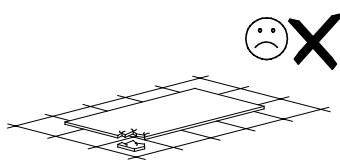
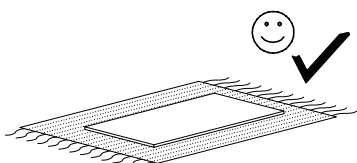
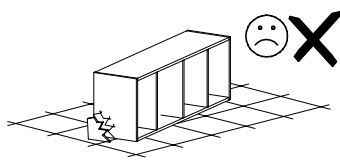
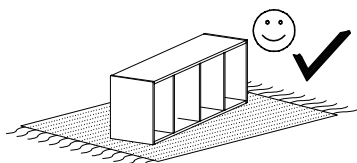
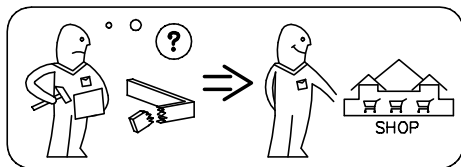
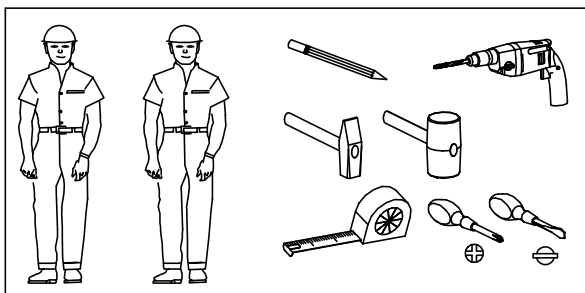
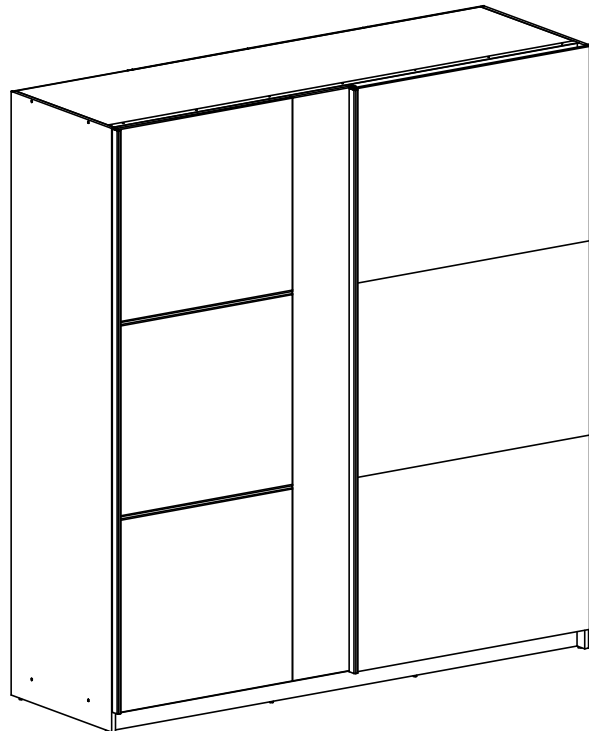


TUNIS 200

- | | | | |
|----|-----------------------------|----|--------------------------|
| Ⓓ | Montageanleitung | ⒸⒷ | Assembly Instructions |
| ⒶⒺ | Handleiding voor de montage | ⒶⒺ | Instrukcja montażu |
| ⒶⓇ | Montaj talimatı | ⒶⓇ | Инструкция по монтажу |
| Ⓐ | Notice de montage | ⒶⓇ | Istruzioni di montaggio |
| ⒸⓏ | Montážní návod | ⒶⓇ | Návod na montáž |
| ⒶⓇ | Szerelési útmutató | ⒶⓇ | Instrucțiunile de montaj |

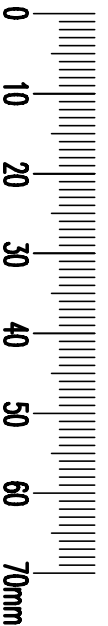
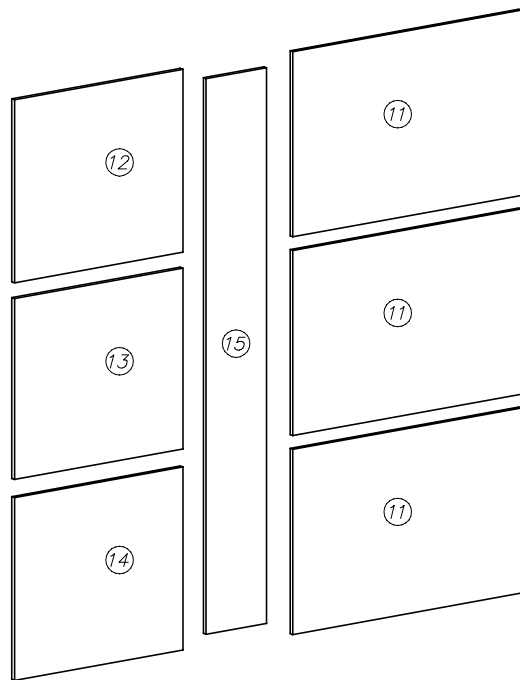
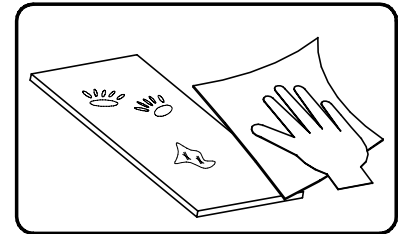
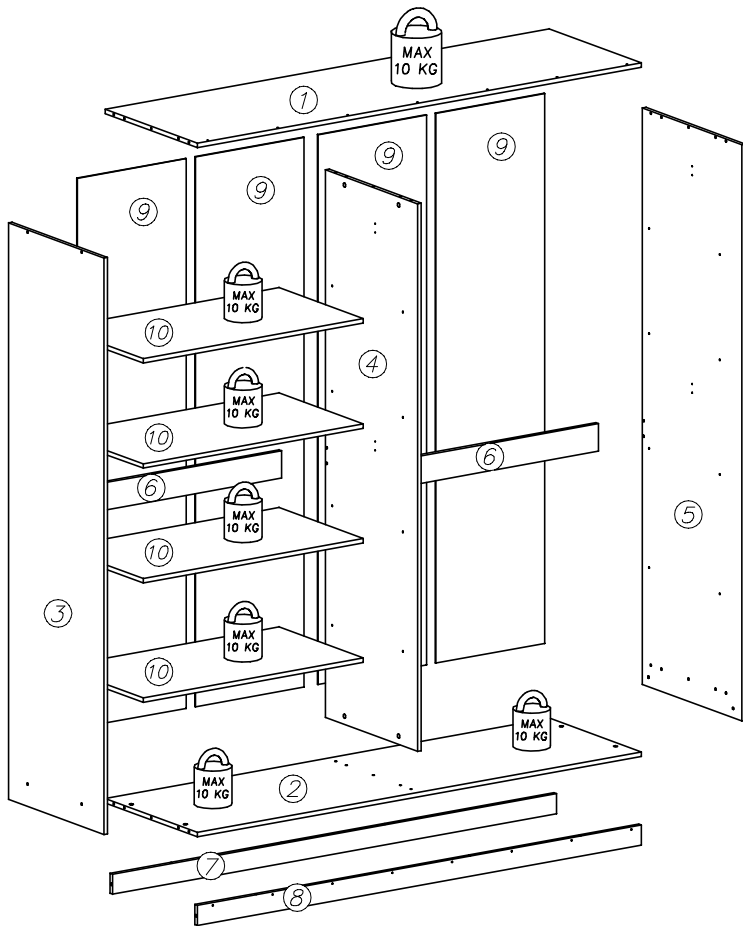
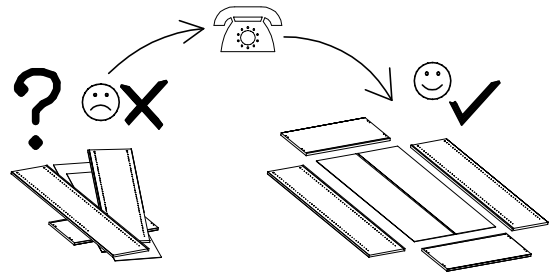
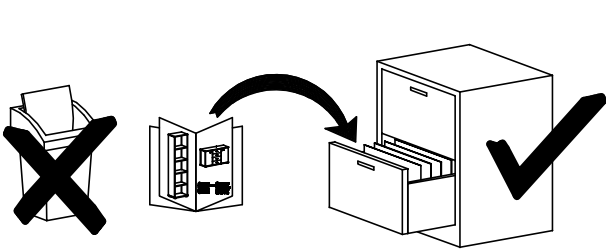
WYMIARY ELEMENTÓW PART GUIDE MASSE DER BAUTEILE

No.	L[mm]	W[mm]	T[mm]	Stc.
1	564	1970	16	1
2	582	1970	16	1
3	2150	590	16	1
4	2054	564	16	1
5	2150	620	16	1
6	100	976	16	2
7	64	1970	16	1
8	64	1970	16	1
9	2085	496	3	4
10	560	976	16	4
11	704	1010	16	3
12	694	750	16	1
13	694	750	16	1
14	694	750	16	1
15	2112	260	16	1

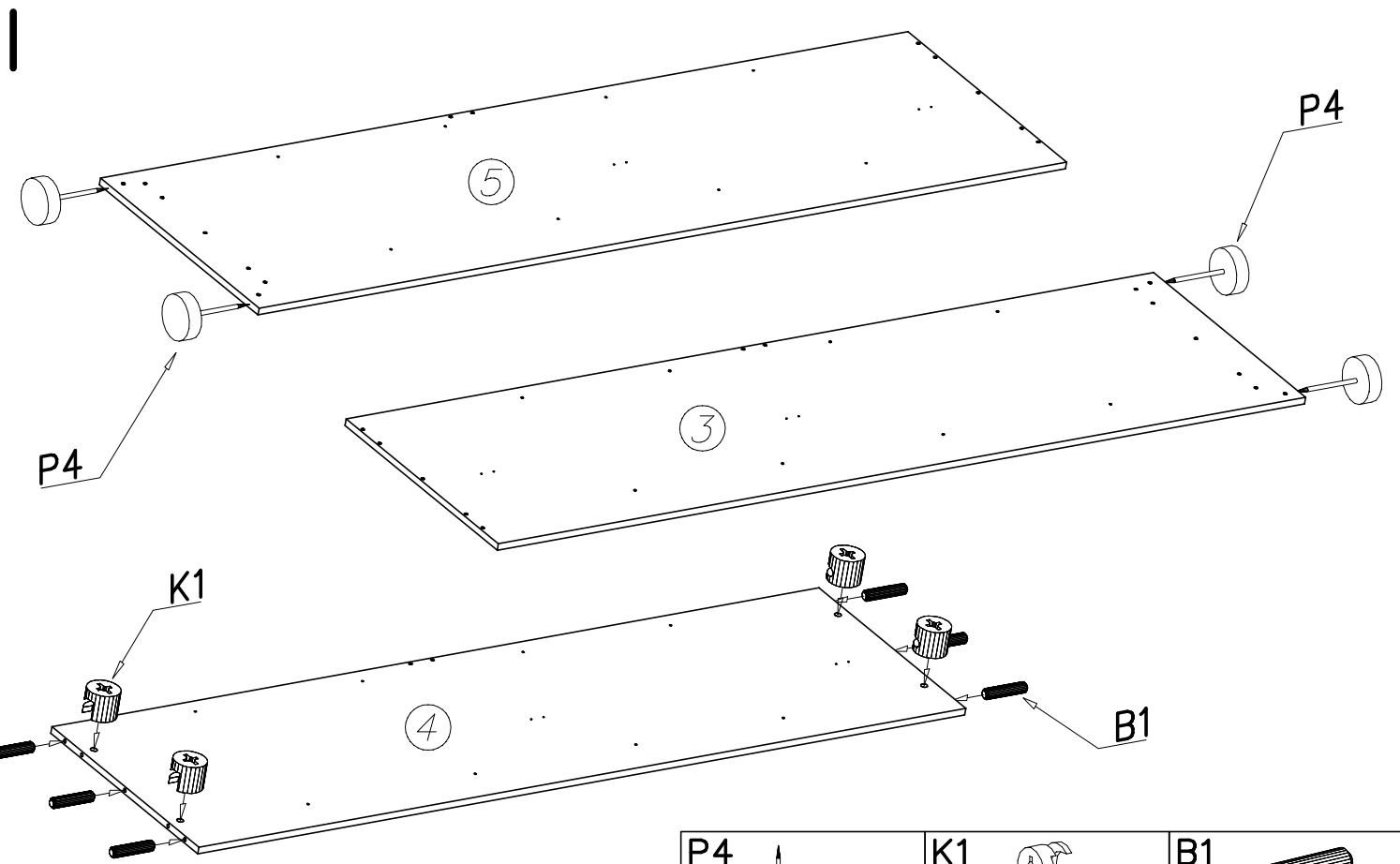
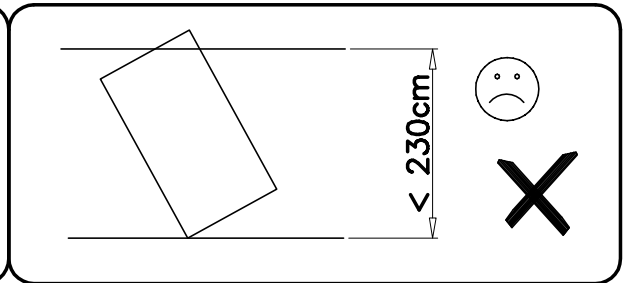
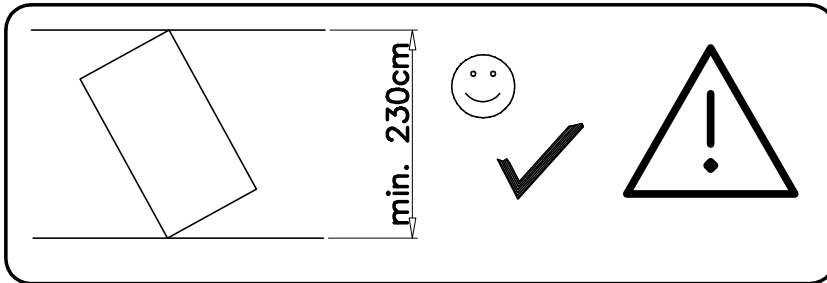
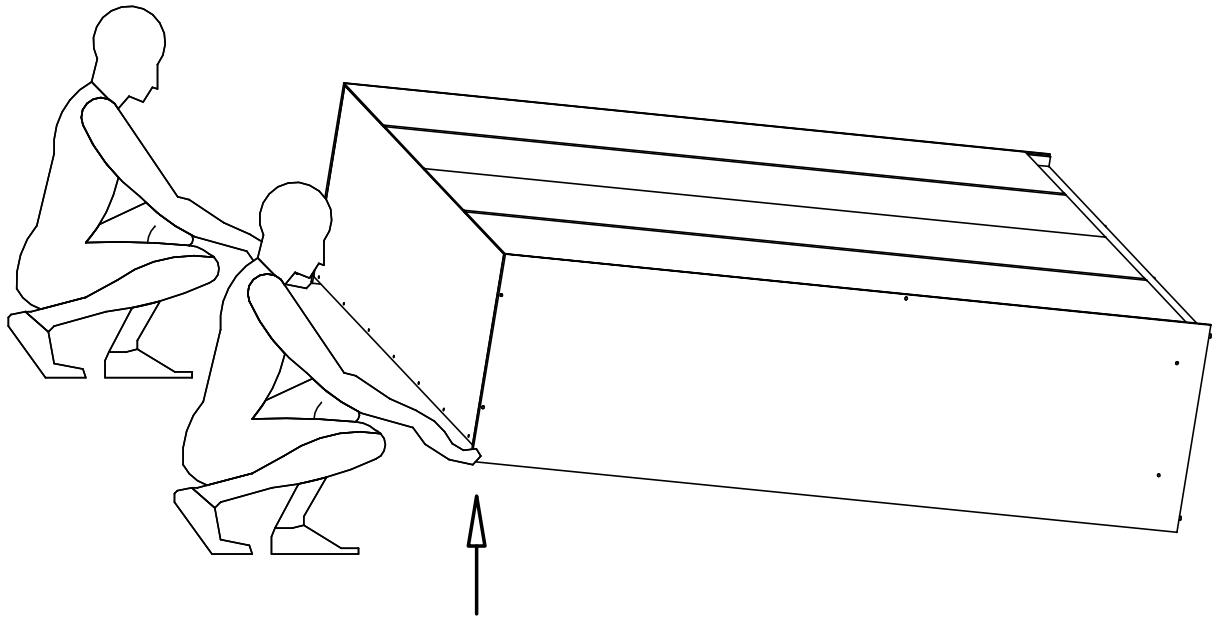





Uwaga – Upozornini – Achtung – Attention – Caution – Figyelem Attenzione – Opgelet – Внимание – Atentie – Upozornenie – Dikkat

PL	Czyszczenie należy wykonać wyłącznie za pomocą ściereczki lub lekko nawilżonego ręcznika. Nie stosować środków czyszczących do szorowania.
CZ	Čistění je nutné vykonávat výhradně pomoci utěrky nebo lehce navlhčeného ručniku. Nepoužívejte čističí prostředky obsahující abrazivní částice.
D	Bitte nur mit einem Staubtuch oder leicht feuchtem Lappen reinigen. Keine scheuernden Putzmittel verwenden.
GB	Please only clean with duster or damp cloth. Do not use any abrasive cleaners.
F	Le nettoyage se fait uniquement à l'aide d'un torchon ou d'une serviette légèrement mouillée.
HU	A tisztítás kizárólag törölrüha vagy enyhén nedvesített törölköző segítségével végezhető. Súroló hatású tisztítószerket nem szabad használni.
I	Pulire esclusivamente con un panno o un asciugamano umido.
NL	Reinig allen met een stofdoek of een lichtjes vochtige doek. Gebruik geen schurende poetsmiddelen.
RU	Очищайте от пыли тряпкой или слегка влажной ветошью. Не допускаются применение чистящих средств, не пред-назначенных для ухода за мебелью.
RO	Curabare trebuie efectuată numai cu o cârpă sau cu un prosop usor umzeit. Nu utilizati agenți de curabare abrazivi.
SK	Čistení je nutné vykonávat výhradně pomoci utierky nebo ľahko zvlhnutým ručníkom. Nepoužívajte čistiaci prostriedky obsahujúci abrazívni častice.
TR	Lütfen sadece bir toz bezile veya hafif yumusak bir bezle siliniz. Asindirici temizlik malzemeleri kullanmayiniz.



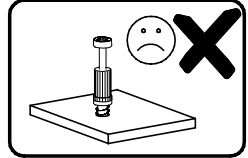
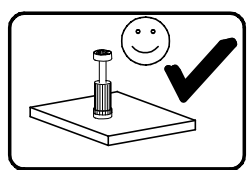
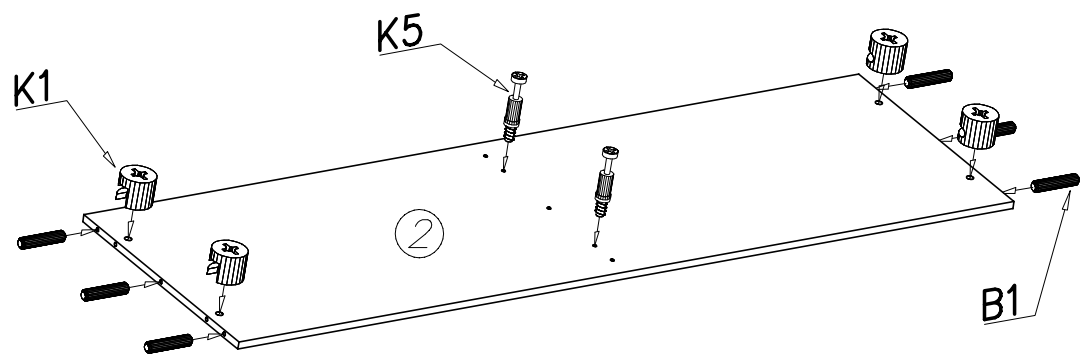
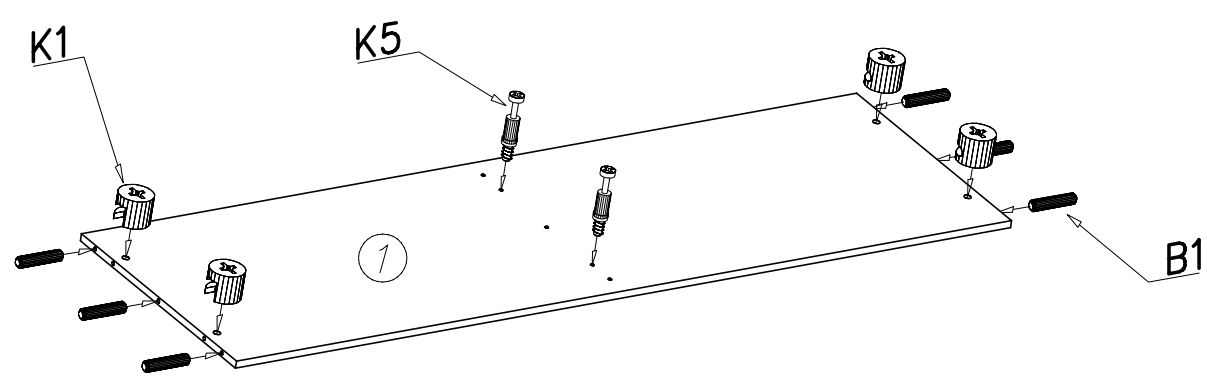
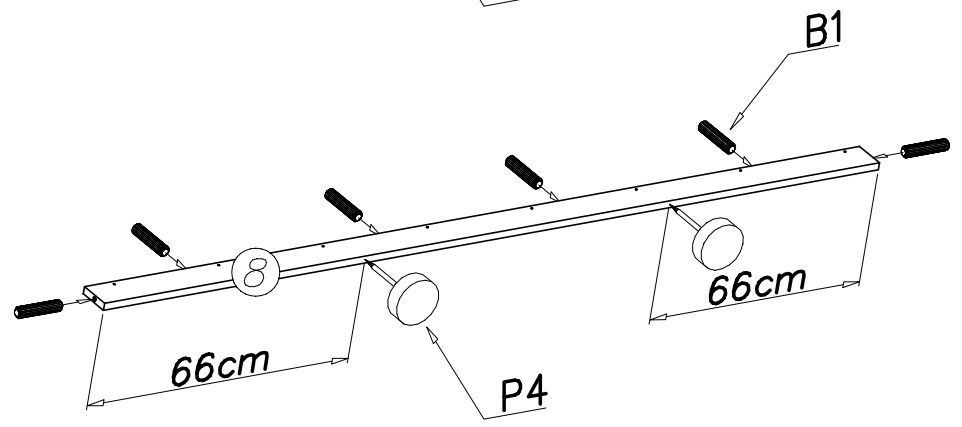
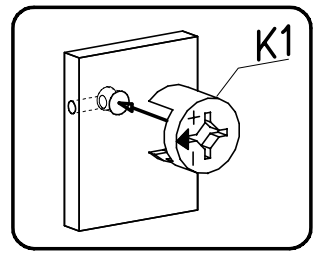
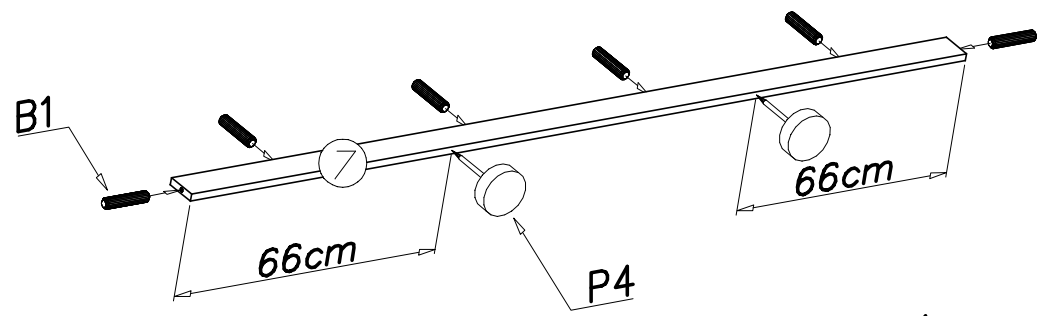
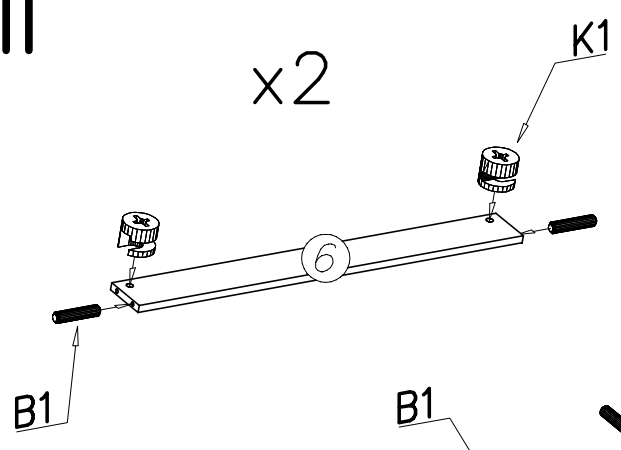
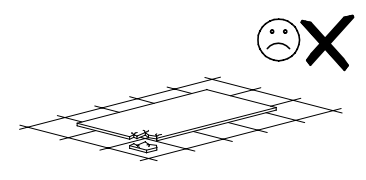
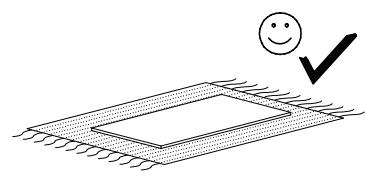
W8 x...(1)		G38 6,5x15 x...(87)	M27 60x80 x...(10)		
		S17 x...(15)	M28 50x60 x...(4)	K19 x...(12)	F10 x...(16)
G29 6x11 x...(24)	G36 3,5x13 x...(12)	G12 4x25 x...(4)	T33 x...(2)	T30 x...(2)	T32 x...(1)
T23 x...(2)	T24 x...(1)	T25 x...(1)	T26 x...(2)	T27 x...(2)	T31 x...(3)
W4 x...(80)	P4 x...(8)	K5 x...(4)	K1 ø15x12 x...(16)	T28 x...(1)	T29 x...(1)
I12 x...(4)	S1 x...(1)	S5 x...(2)	B1 ø8x35 x...(34)	S18 x...(4)	W2 x...(1)


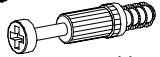
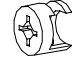



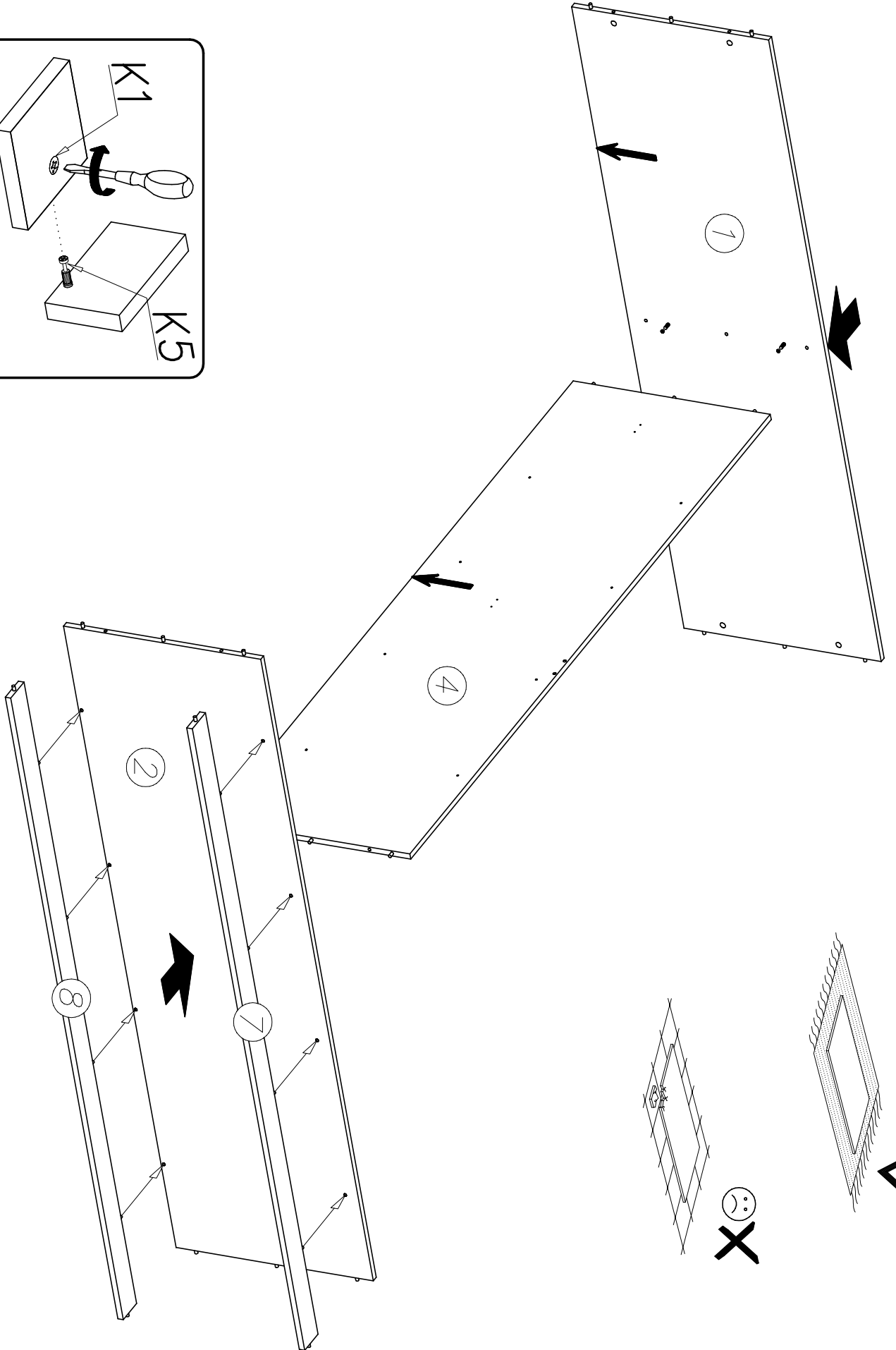
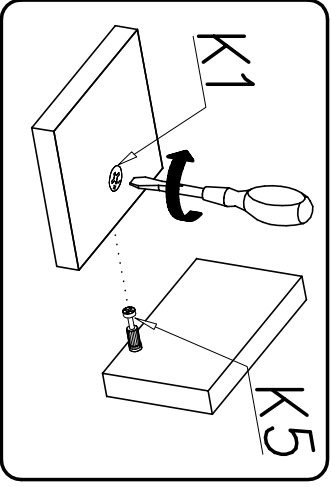
P4  x...(4)	K1  ø15x12 x...(4)	B1  ø8x35 x...(6)
---	--	---

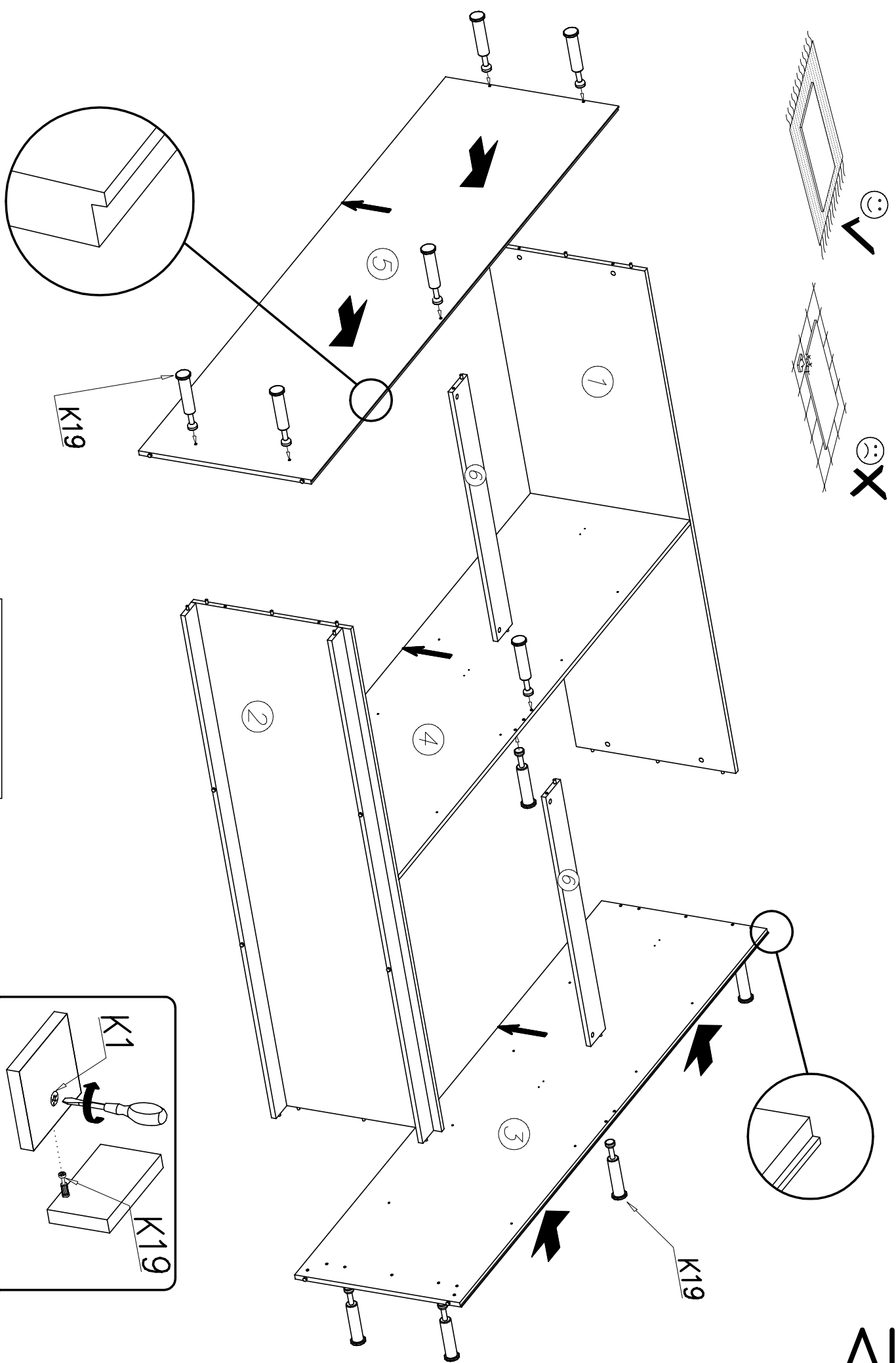
II

x2

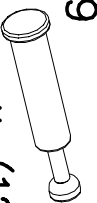
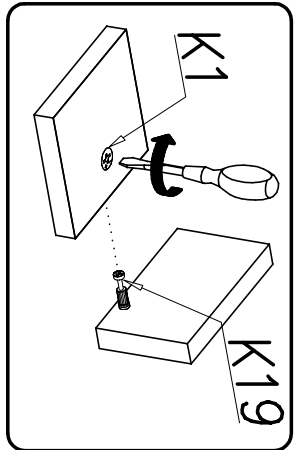


<p>P4</p>  <p>x...(8)</p>	<p>K5</p>  <p>x...(4)</p>	<p>K1</p>  <p>∅15x12 x...(12)</p>	<p>B1</p>  <p>∅8x35 x...(28)</p>
--	--	--	---

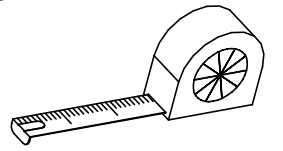
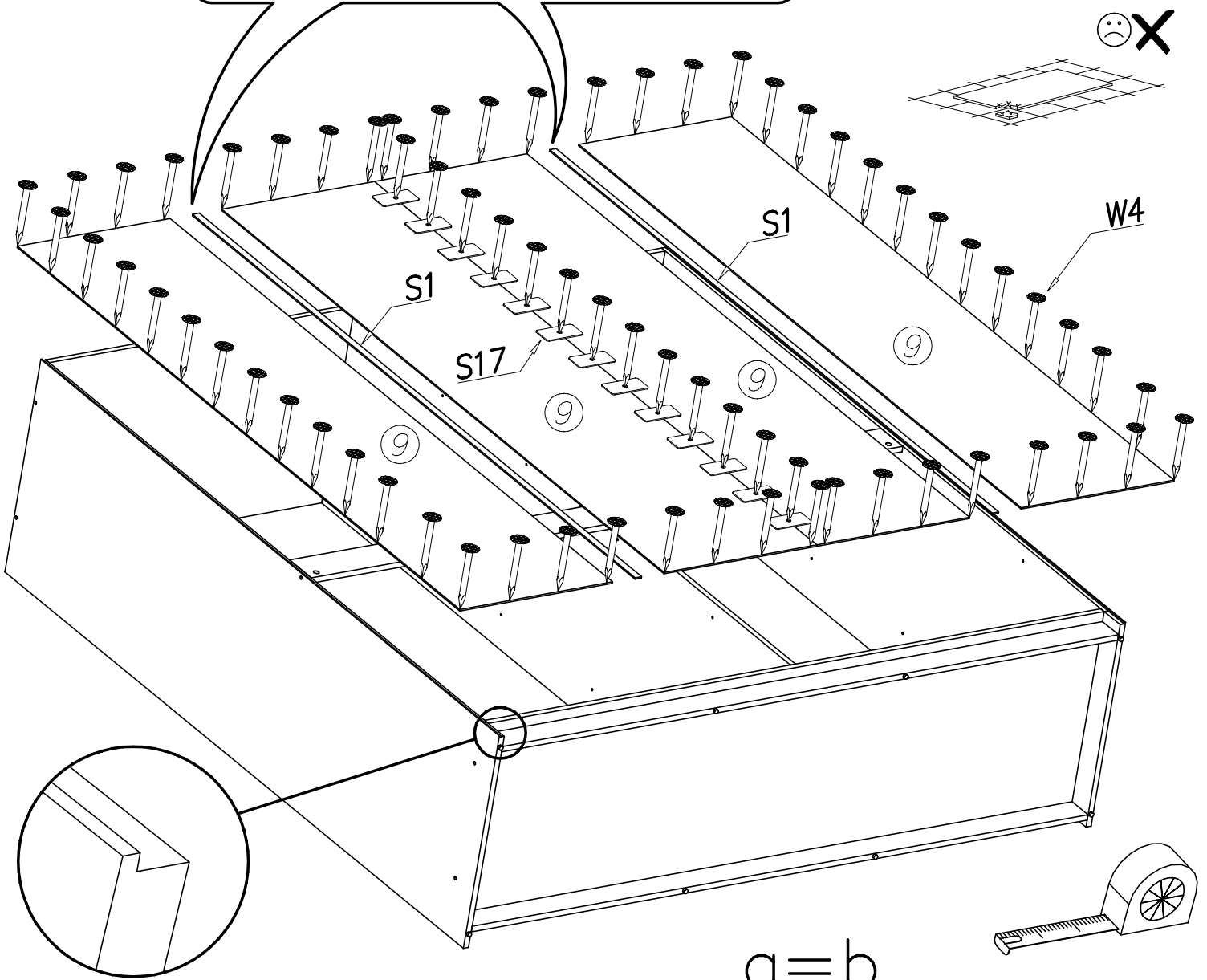
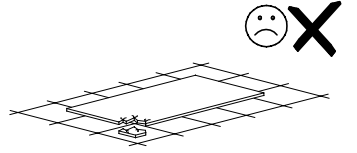
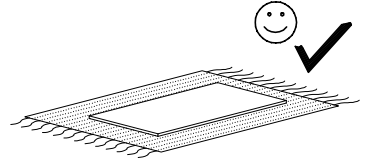
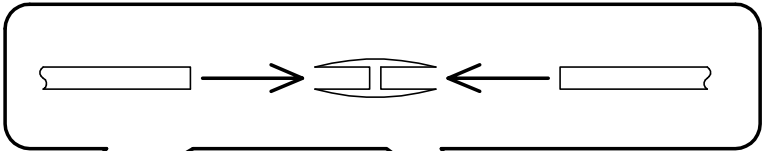




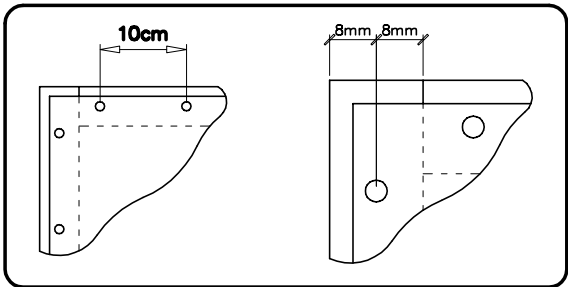
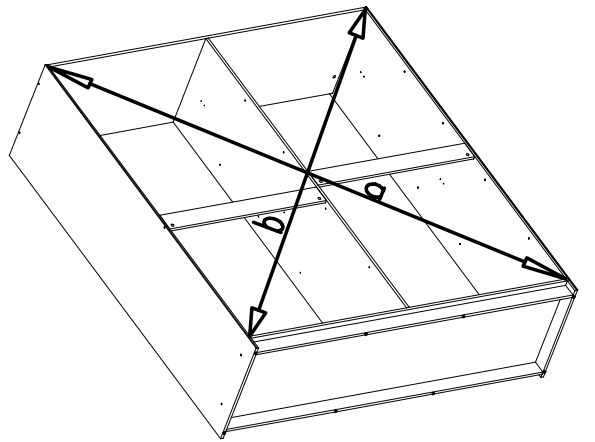
K19
x... (12)

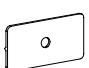




V

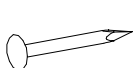


$a = b$

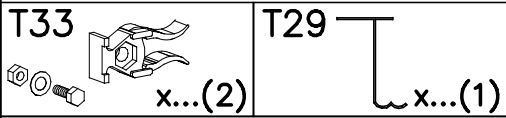
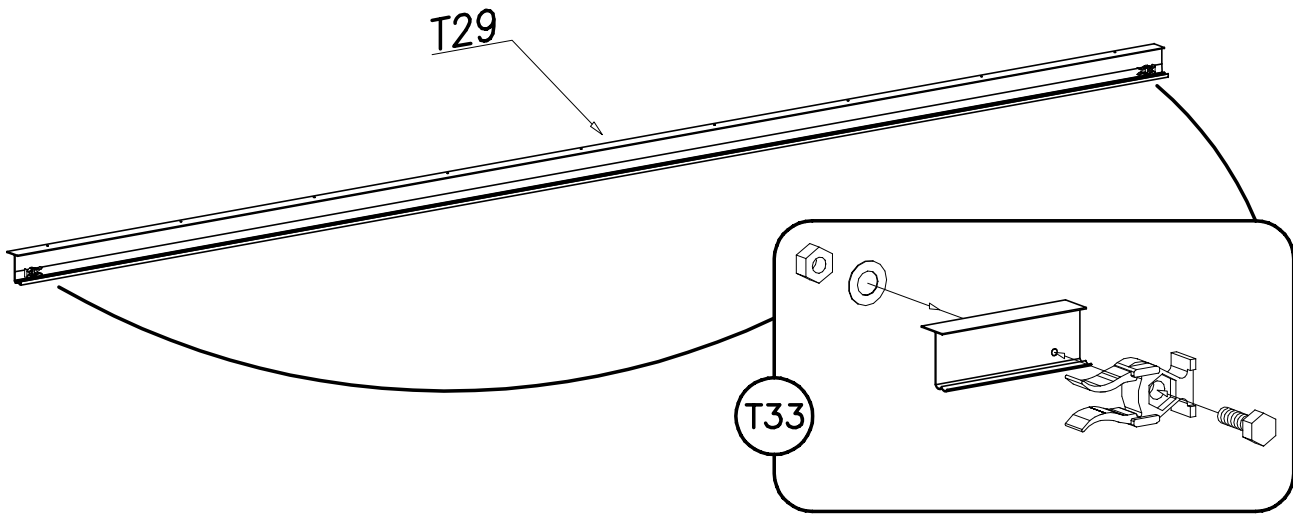


S17  x...(15)

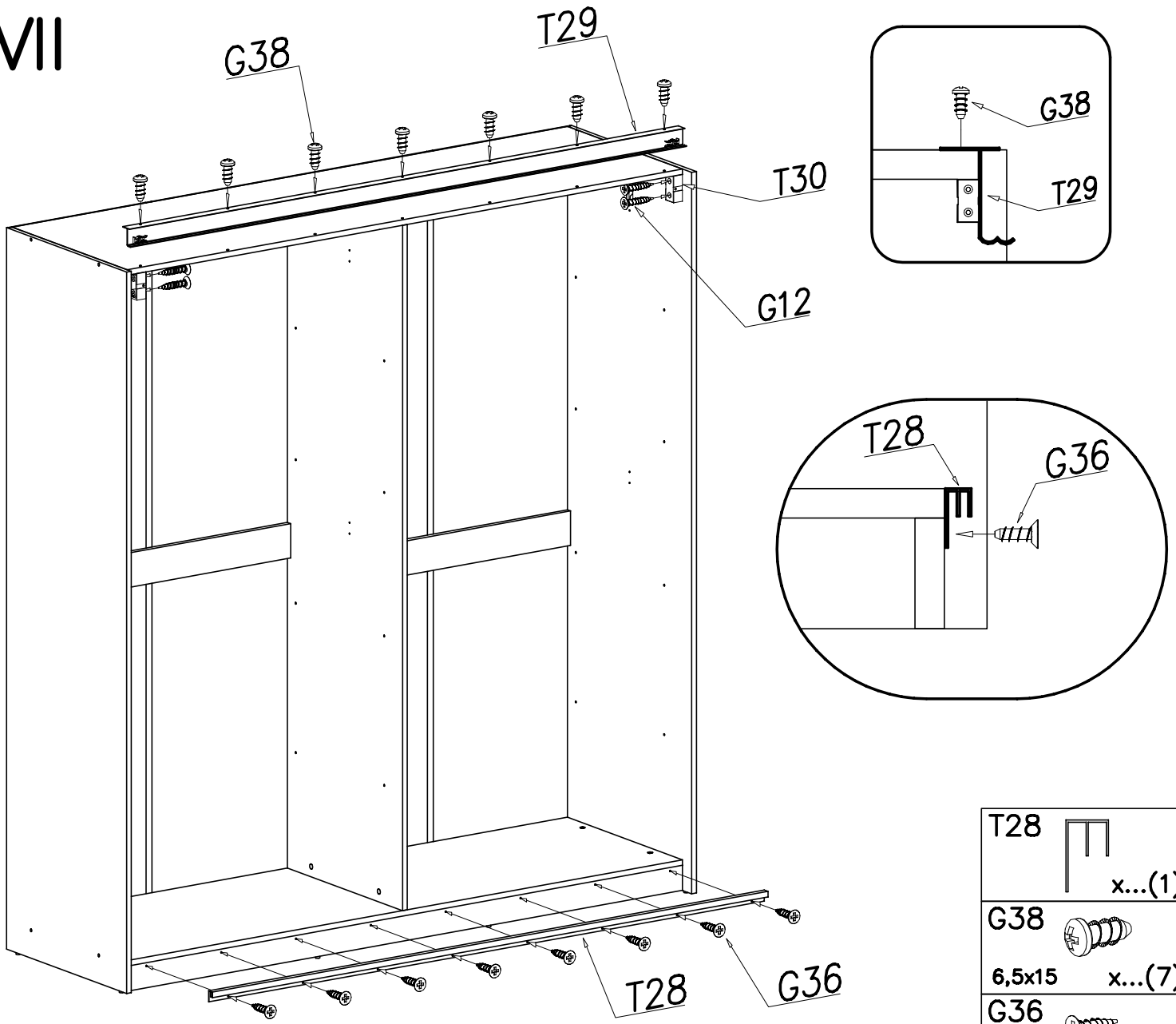
S1  x...(2)

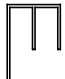



W4  x...(80)

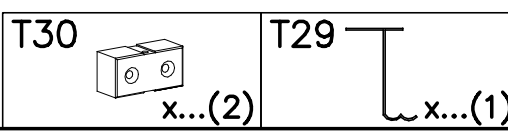
VI



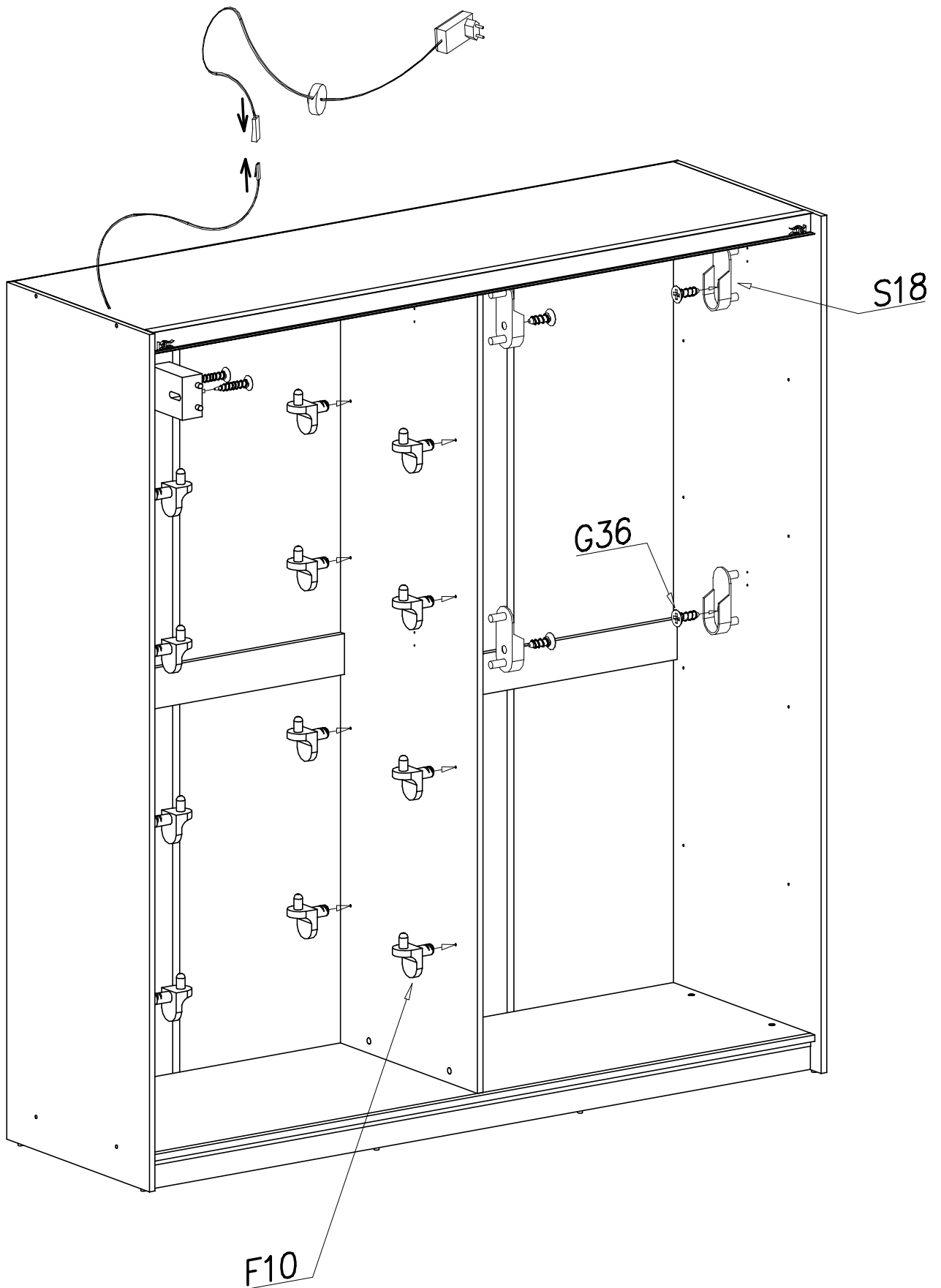
VII



<p>T28</p>  <p>x...(1)</p>
<p>G38</p>  <p>6,5x15 x...(7)</p>
<p>G36</p>  <p>3,5x13 x...(8)</p>
<p>G12</p>  <p>4x25 x...(4)</p>



VIII



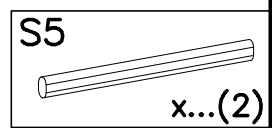
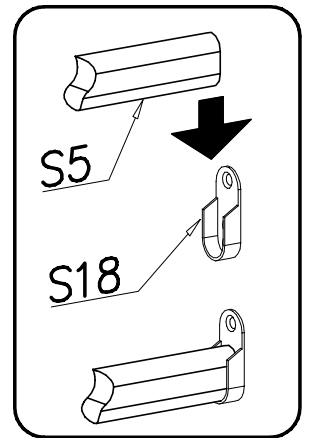
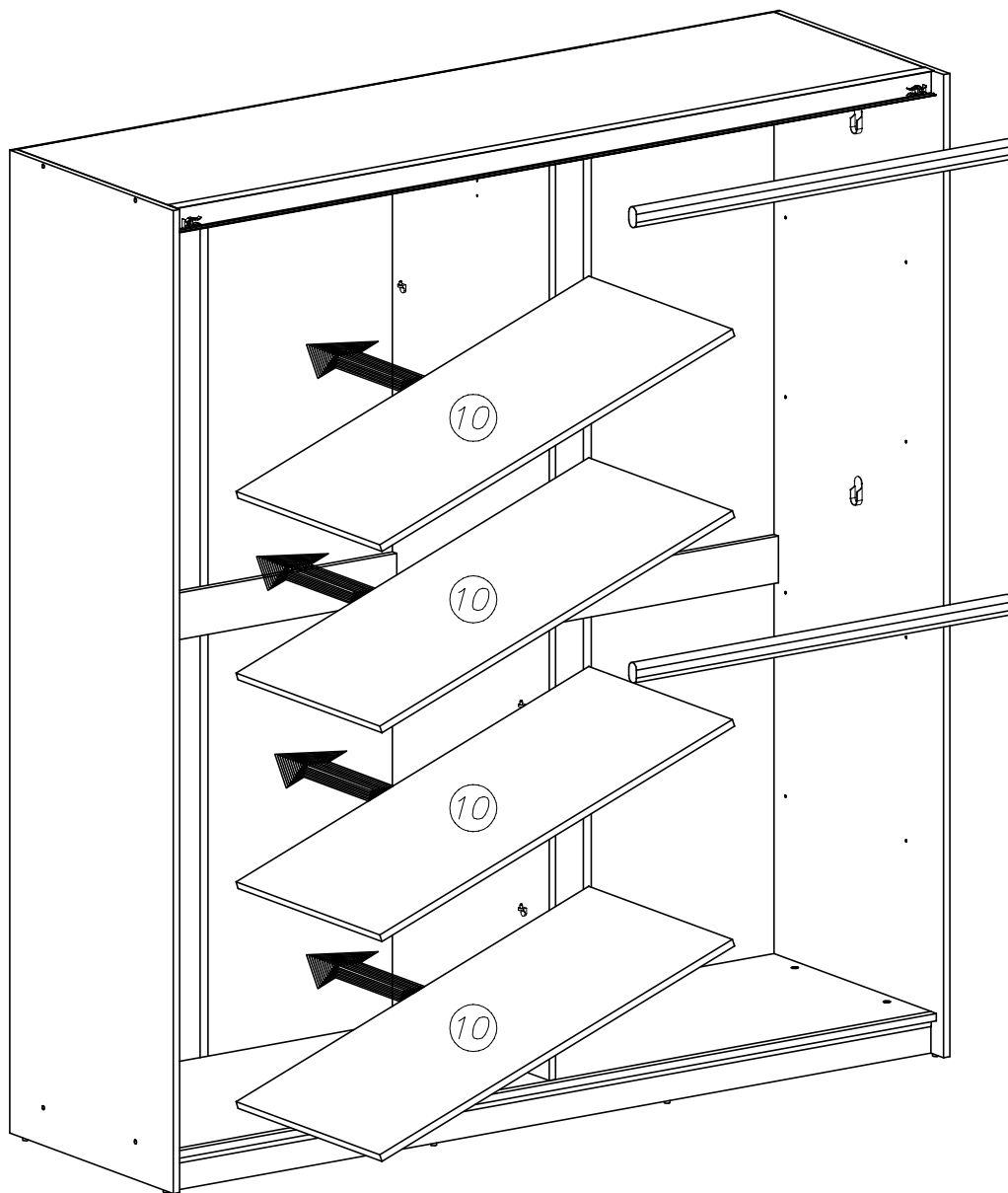
W8			3x30 x...(1)
----	--	--	-----------------

S18		x...(4)
-----	--	---------

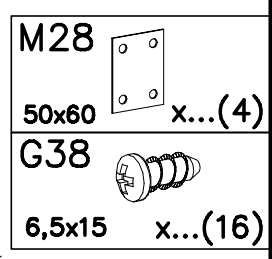
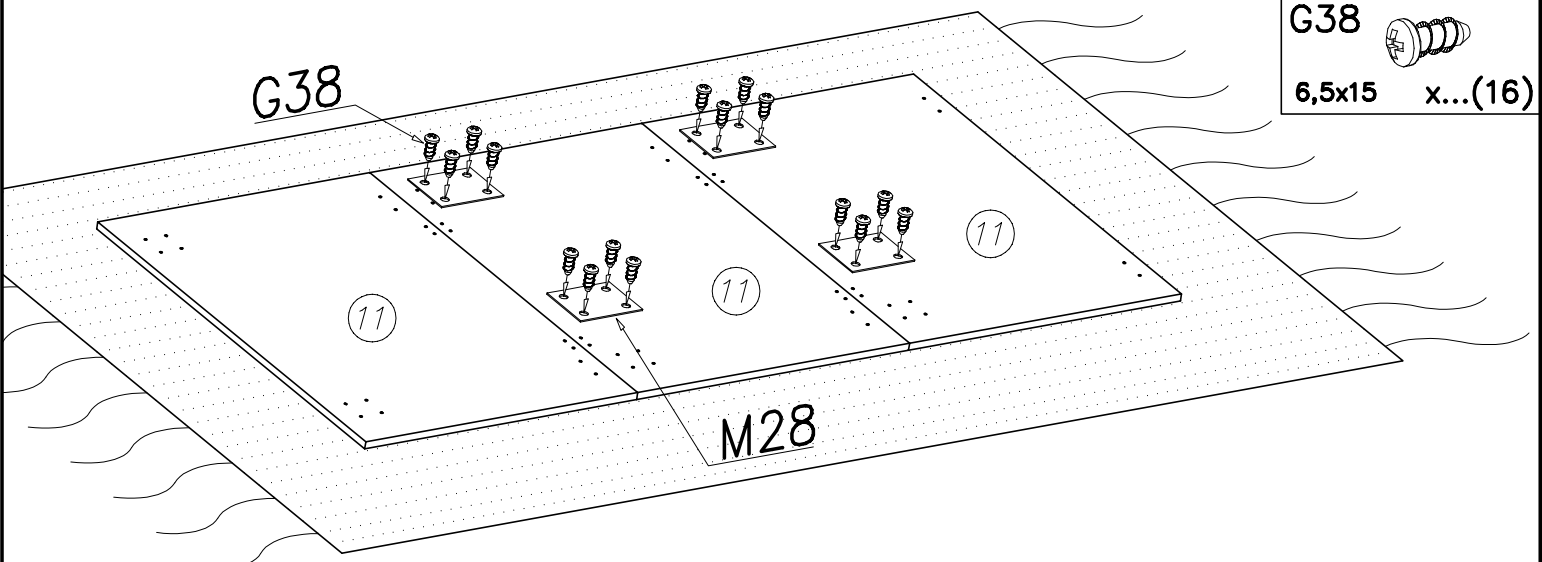
G36		3,5x13 x...(4)
-----	--	-------------------

F10		x...(16)
-----	--	----------

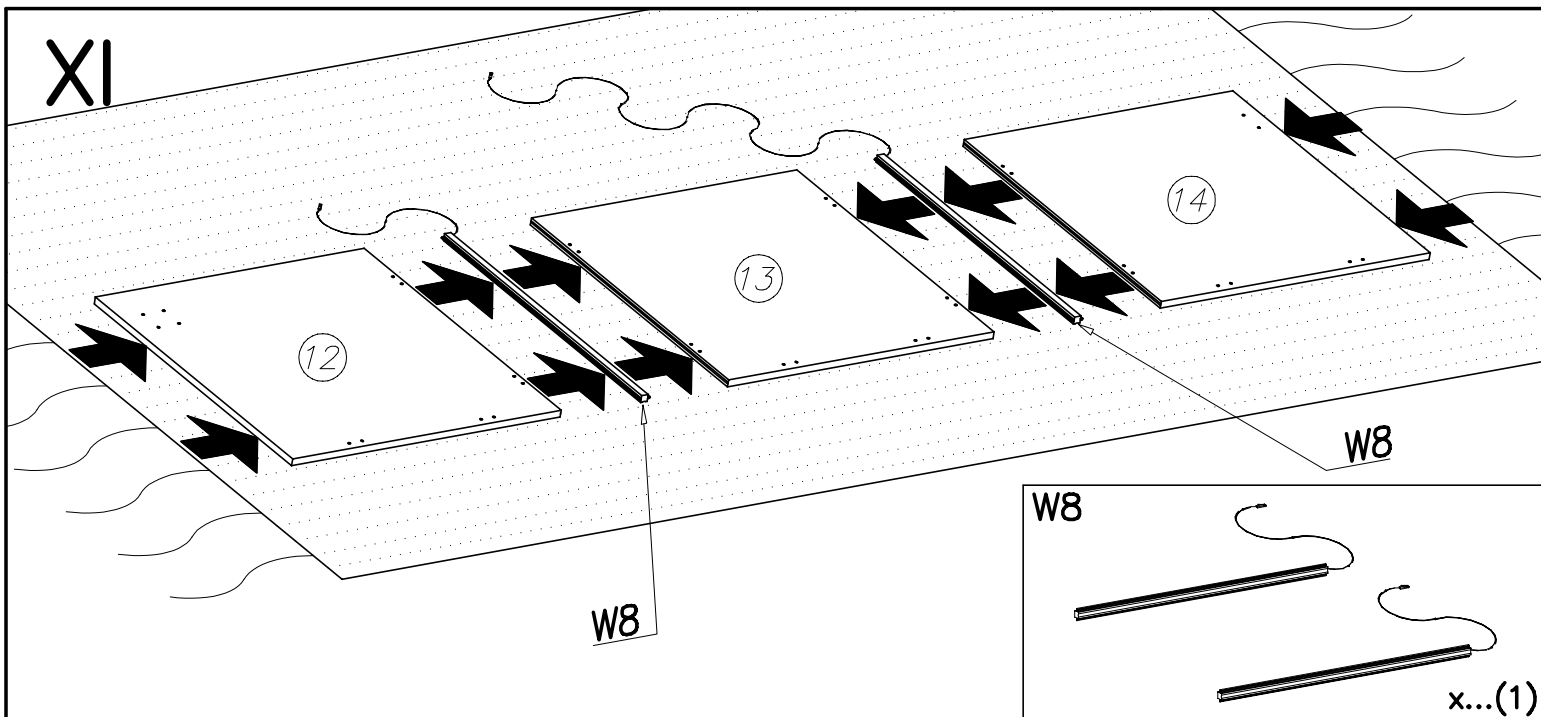
IX



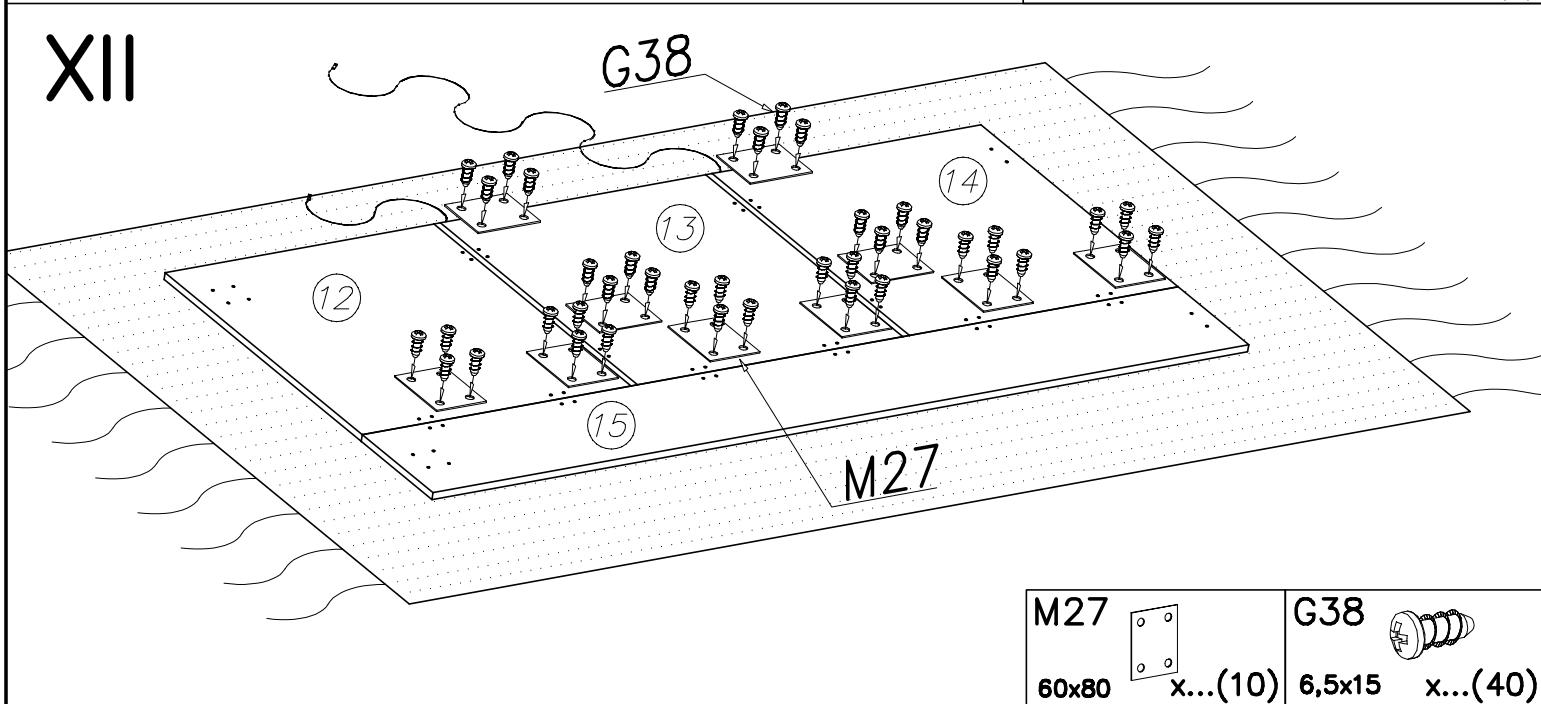
X



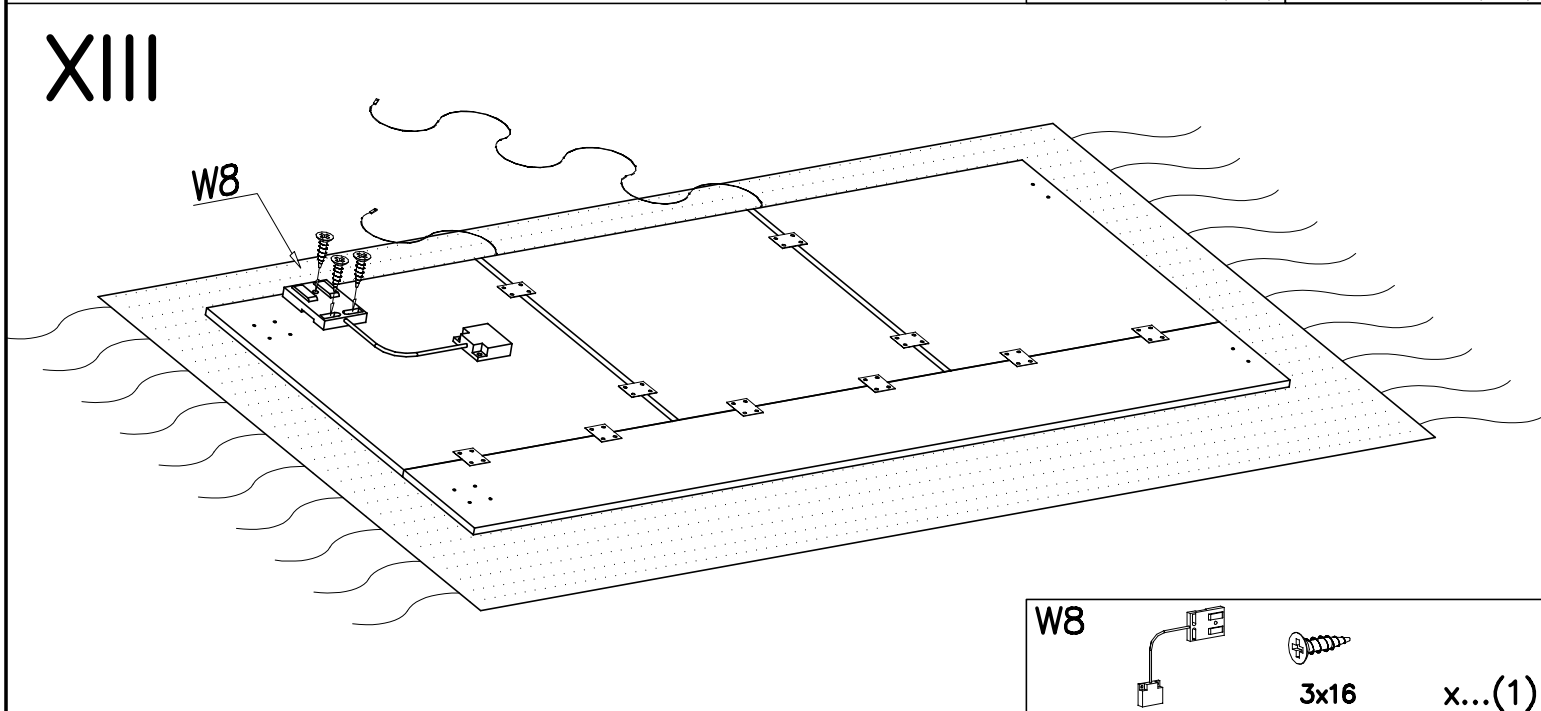
XI



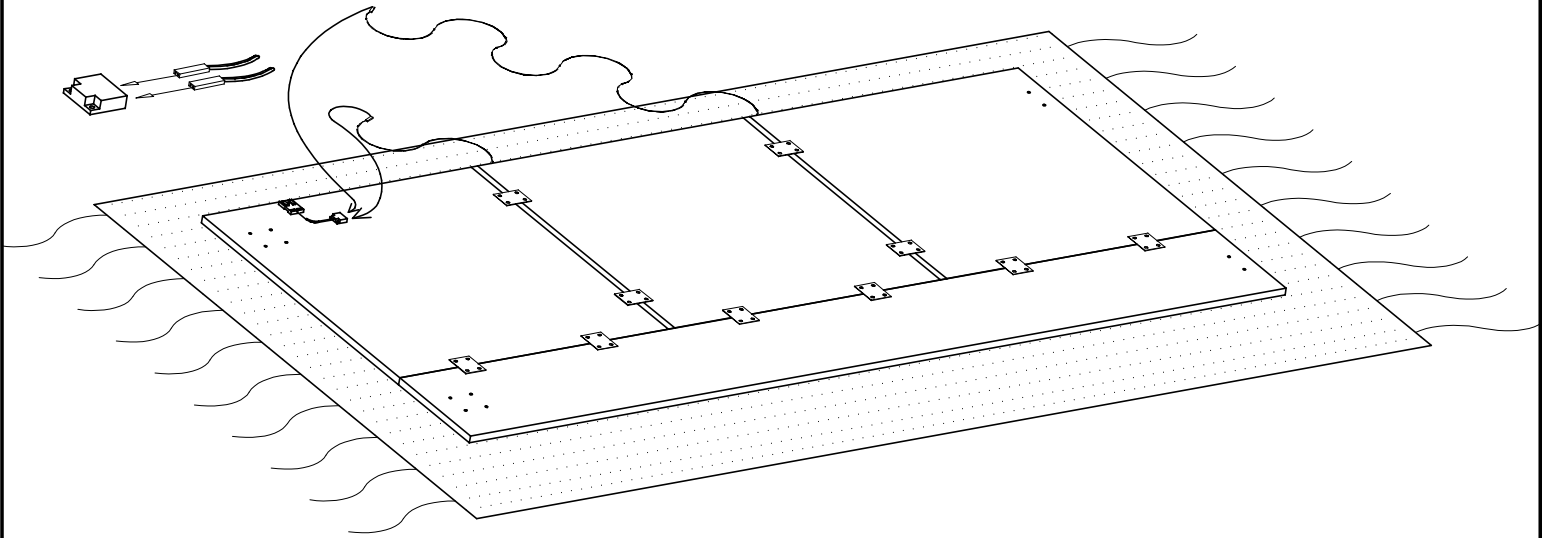
XII



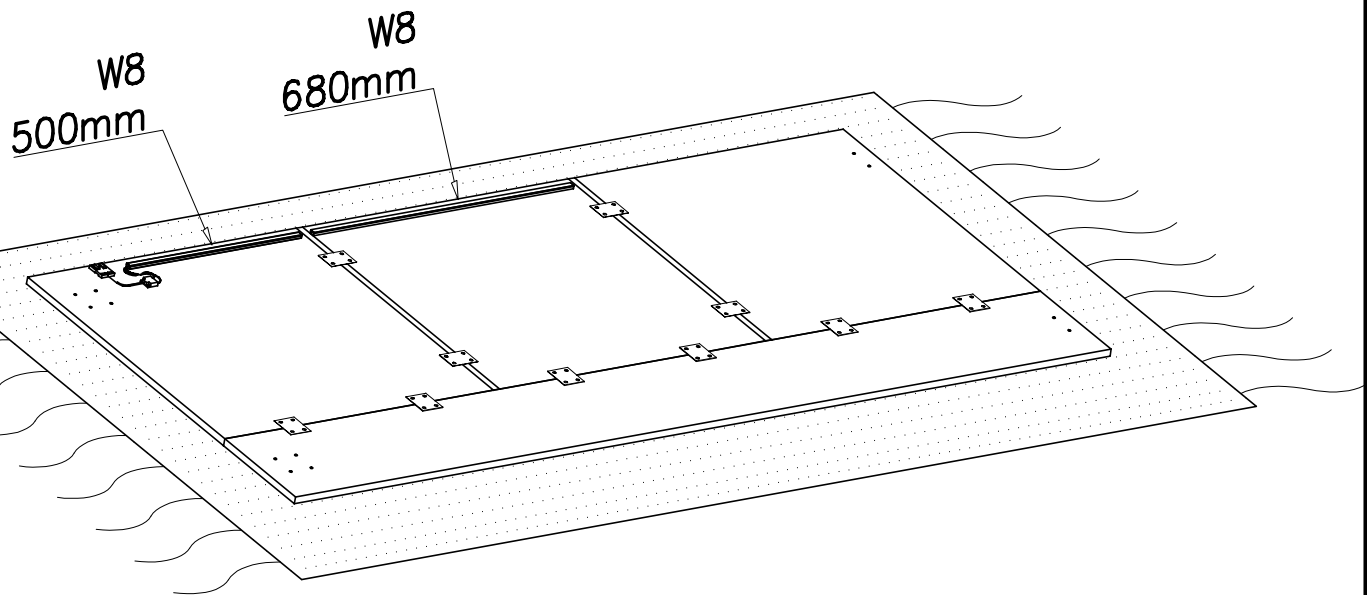
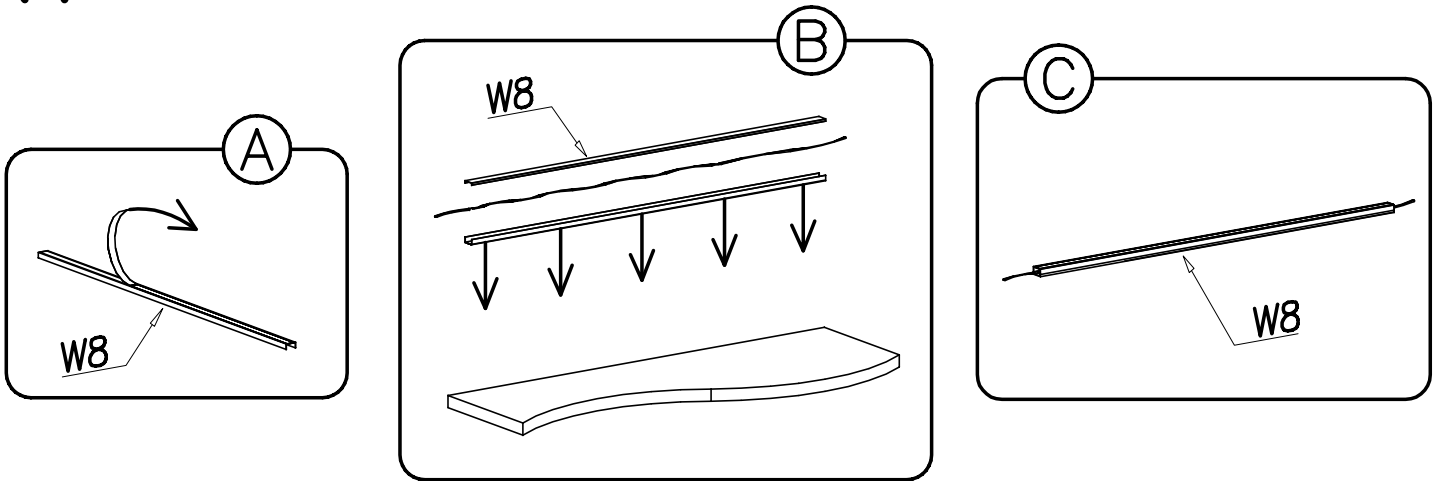
XIII



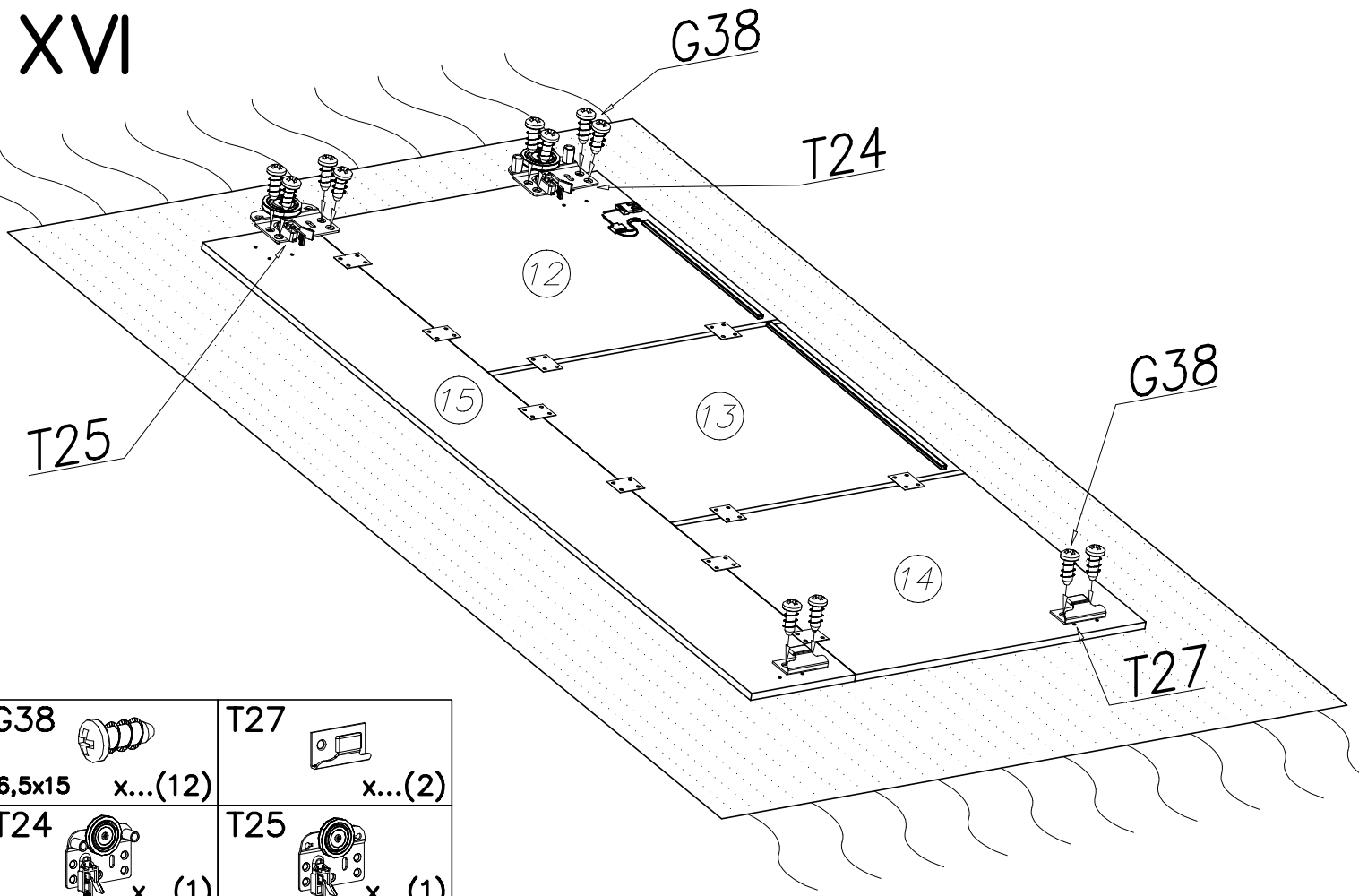
XIV



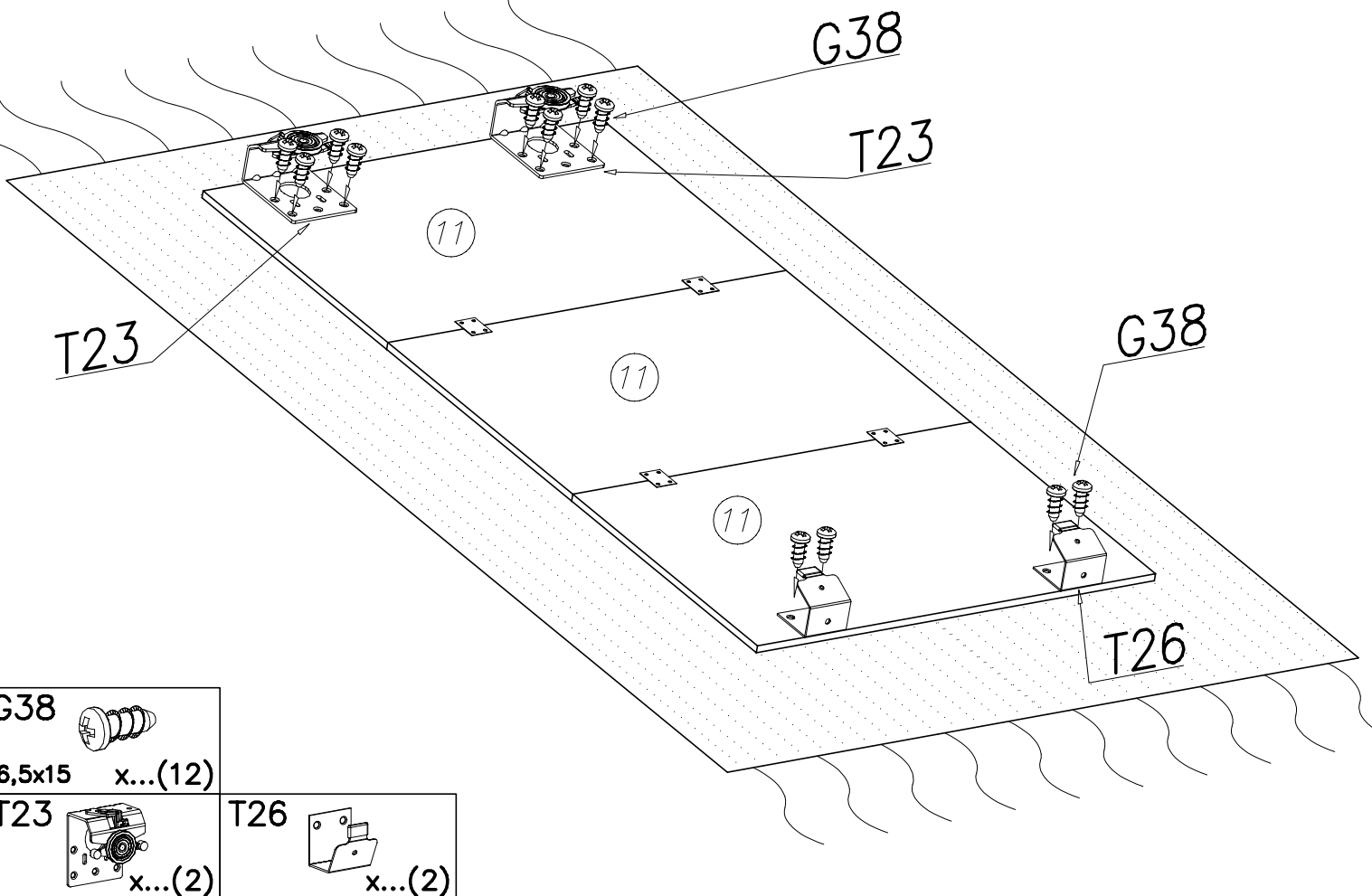
XV



XVI

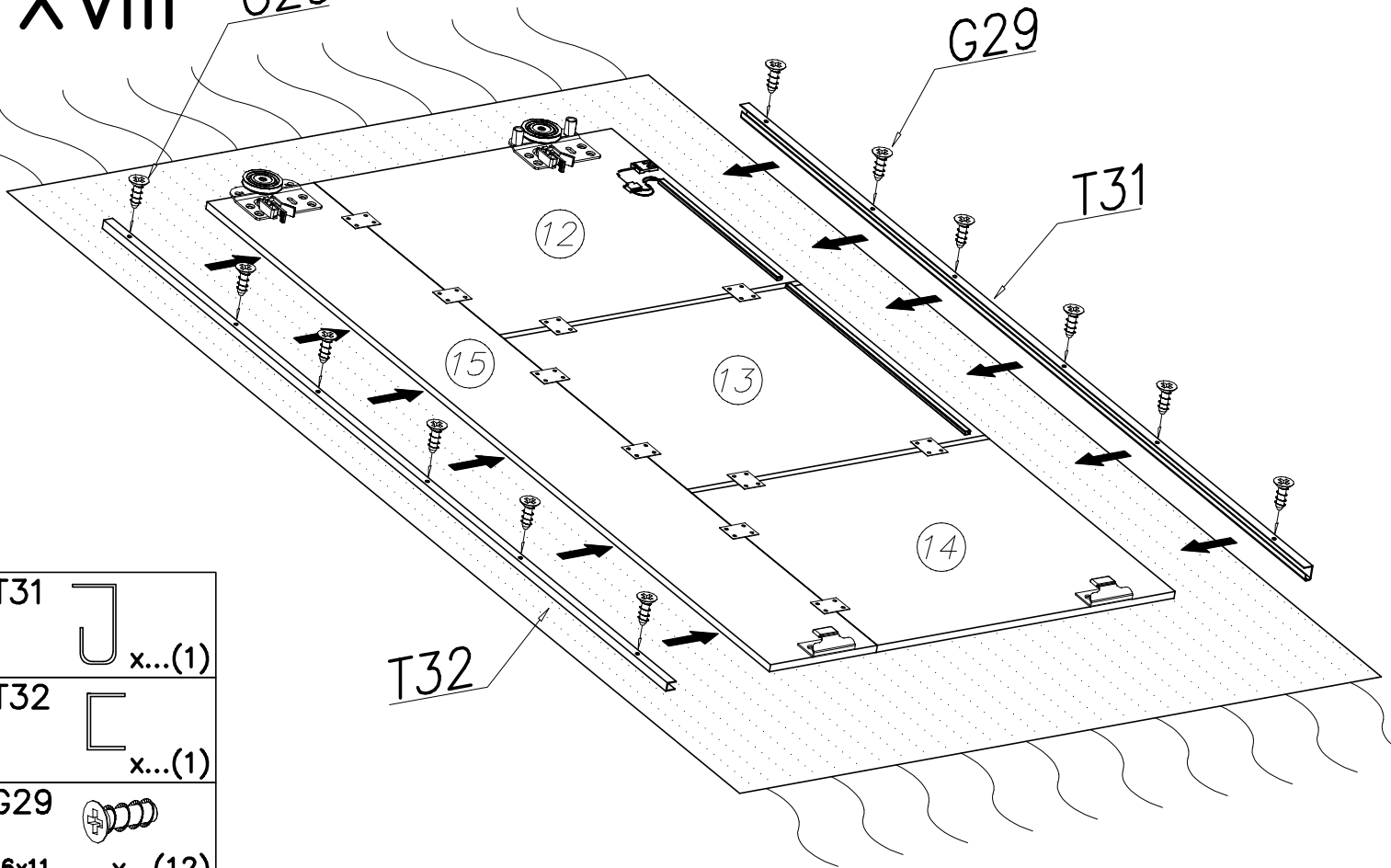


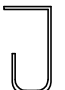
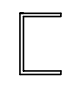

XVII



XVIII

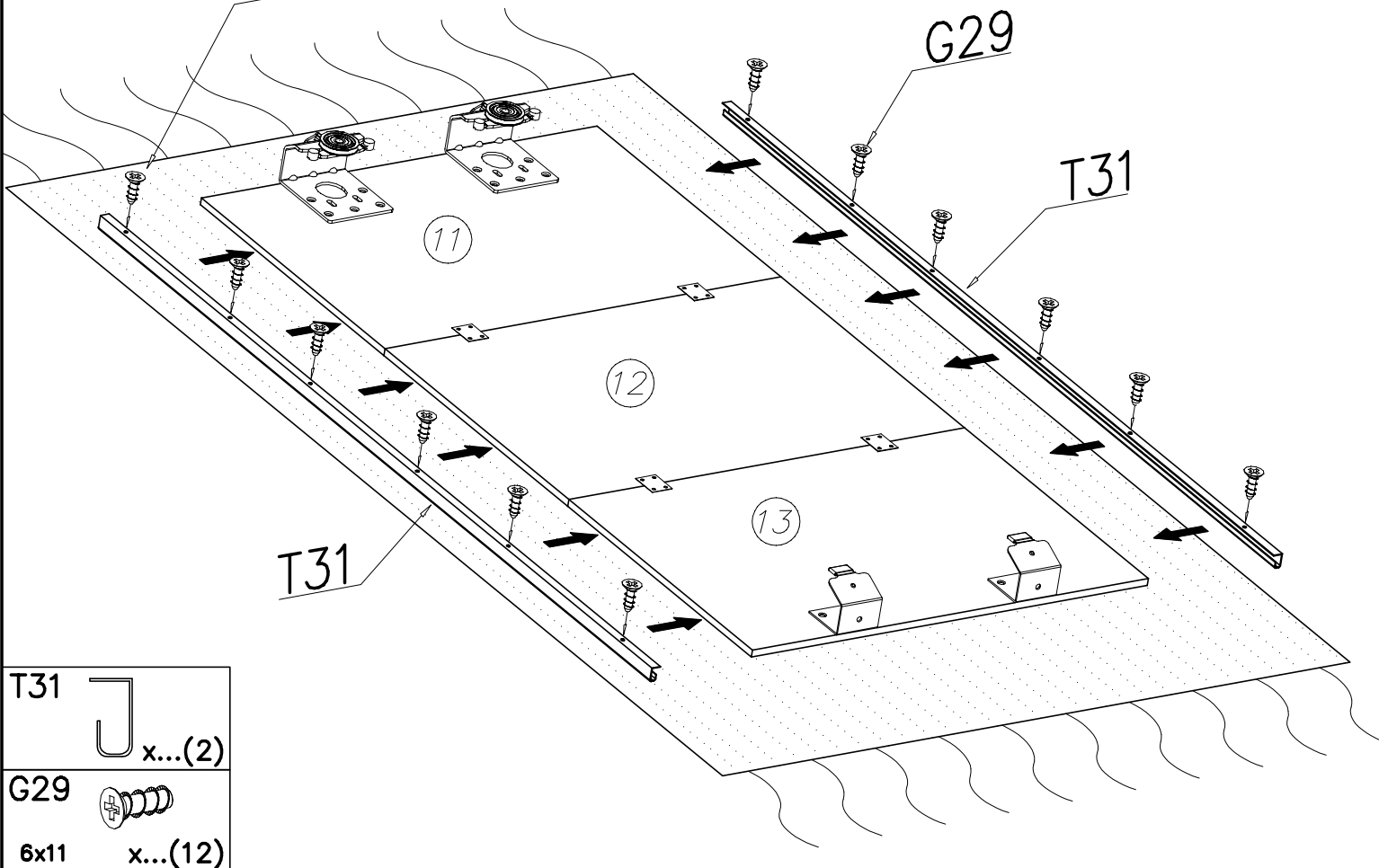
G29





T31		x...(1)
T32		x...(1)
G29		6x11 x...(12)

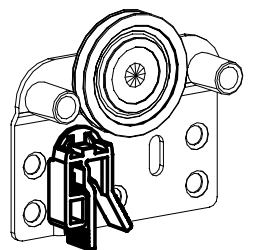
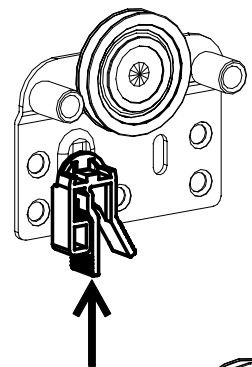
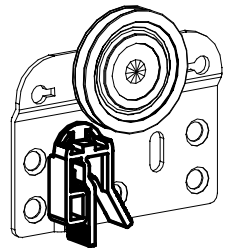
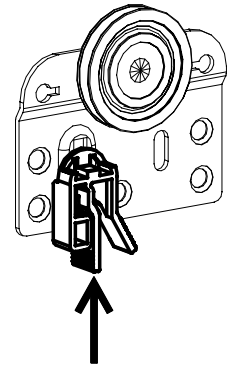
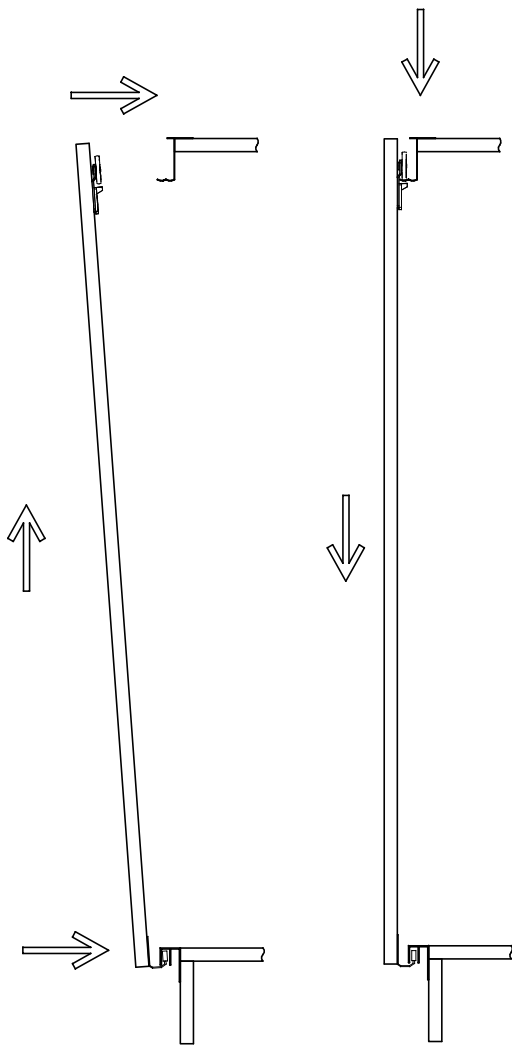
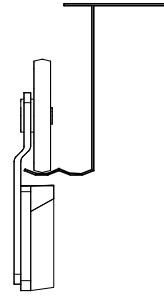
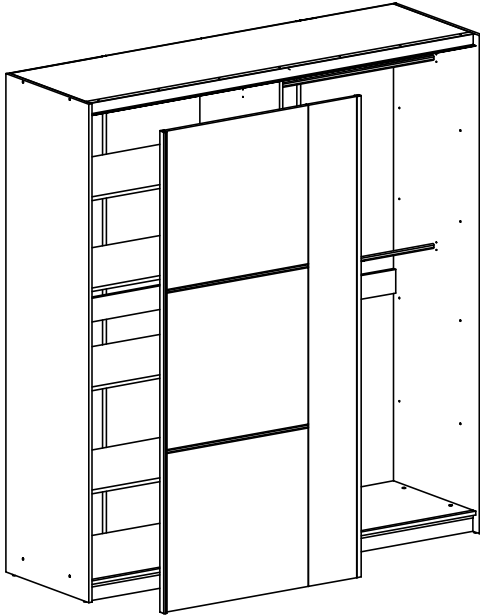
XIX

G29



T31		x...(2)
G29		6x11 x...(12)

XX



XXI

