

BOLIWIA 255

Ⓓ **Montageanleitung**

Ⓐ **Handleiding voor de montage**

Ⓙ **Montaj talimatı**

Ⓕ **Notice de montage**

Ⓒ **Montážní návod**

Ⓗ **Szerelési útmutató**

Ⓒ **Assembly Instructions**

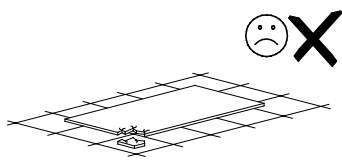
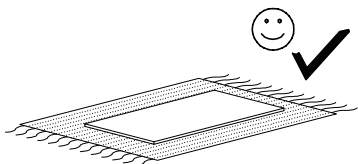
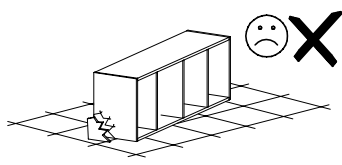
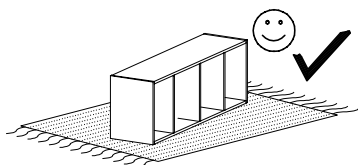
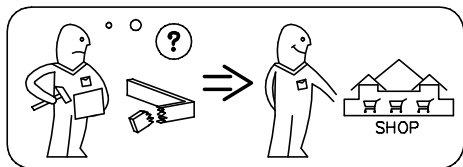
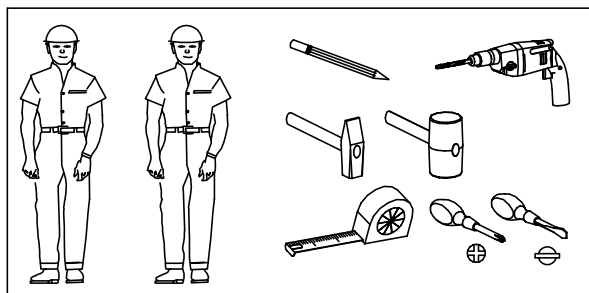
Ⓟ **Instrukcja montażu**

Ⓡ **Инструкция по монтажу**

Ⓡ **Istruzioni di montaggio**

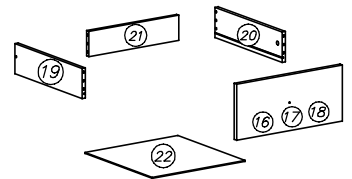
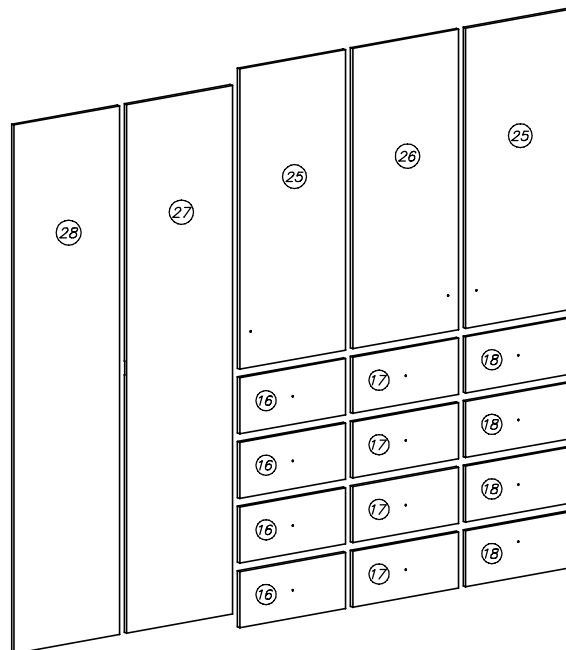
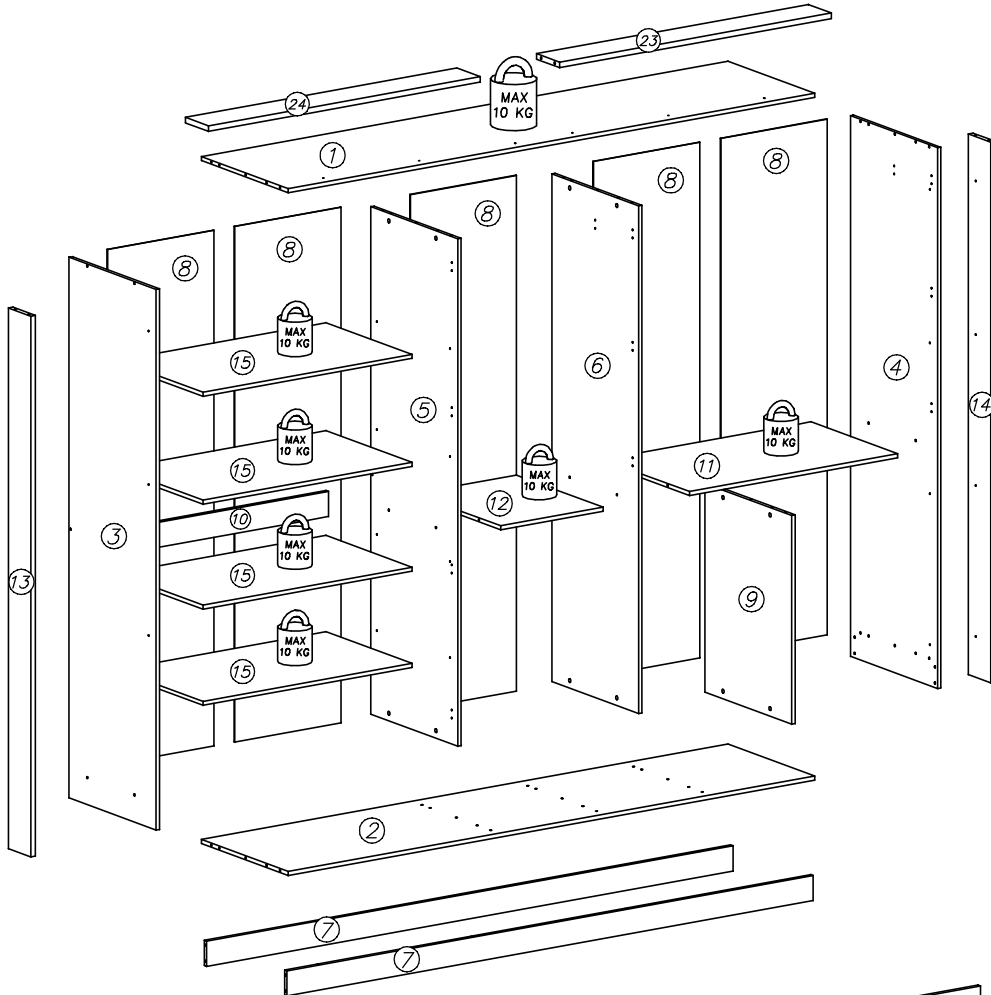
Ⓚ **Návod na montáž**

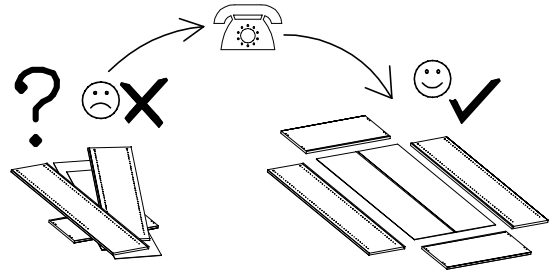
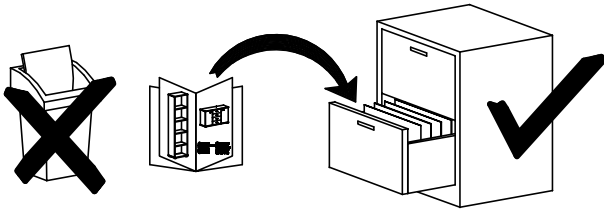
Ⓡ **Instrucțiunile de montaj**



**Uwaga – Upozornění – Achtung – Attention – Caution – Figyelem
Attenzione – Opgelet – Внимание – Atentie – Upozornenie – Dikkat**

PL	Czyszczenie należy wykonać wyłącznie za pomocą ściereczki lub lekko nawilżonego ręcznika. Nie stosować środków czyszczących do szorowania.
CZ	Čistění je nutné vykonávat výhradně pomoci utěrky nebo lehce navlhčeného ručniku. Nepoužívejte čističí prostředky obsahující abrazivní částice.
D	Bitte nur mit einem Staubtuch oder leicht feuchtem Lappen reinigen. Keine scheuernden Putzmittel verwenden.
GB	Please only clean with duster or damp cloth. Do not use any abrasive cleaners.
F	Le nettoyage se fait uniquement à l'aide d'un torchon ou d'une serviette légèrement mouillée.
HU	A tisztítás kizárólag törleruha vagy enyhén nedvesített törölköző segítségével végezhető. Súroló hatású tisztítószerket nem szabad használni.
I	Pulire esclusivamente con un panno o un asciugamano umido.
NL	Reinig allen met een stofdoek of een lichtjes vochtige doek. Gebruik geen schurende poetsmiddelen.
RU	Очищайте от пыли тряпкой или слегка влажной ветошью. Не допускаются применение чистящих средств, не пред-назначенных для ухода за мебелью.
RO	Curabare trebuie efectuată numai cu o cârpă sau cu un prosop ușor umzeit. Nu utilizați agenți de curabare abrazivi.
SK	Čistení je nutné vykonávat výhradně pomoci utierky nebo ľahko zvlhnutým ručníkom. Nepoužívajte čistiaci prostriedky obsahujúci abrazívni častice.
TR	Lütfen sadece bir toz bezile veya hafif nemli yumusak bir bezle siliniz. Asindirici temizlik malzemeleri kullanmayiniz.

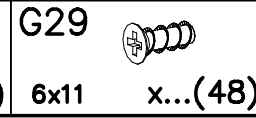
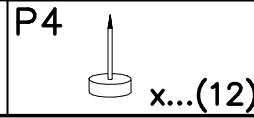
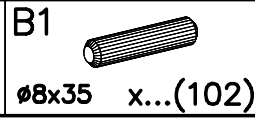
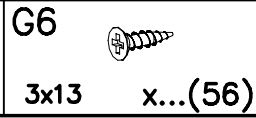
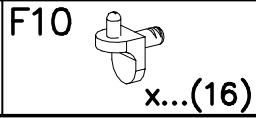
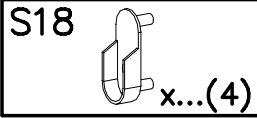
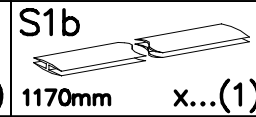
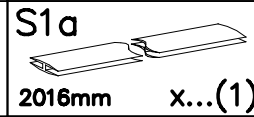
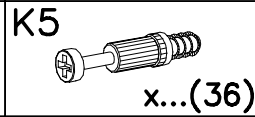
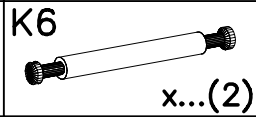
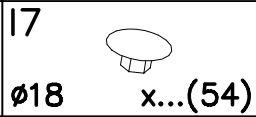
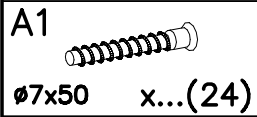
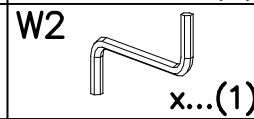
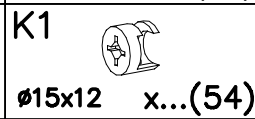
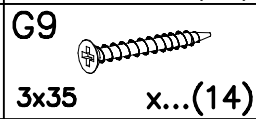
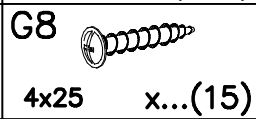
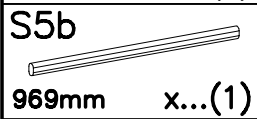
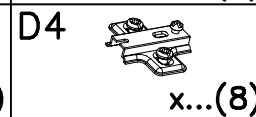
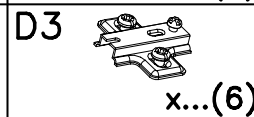
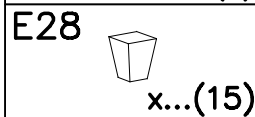
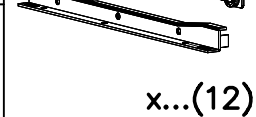
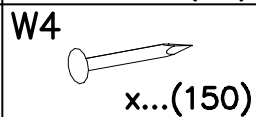
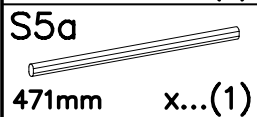
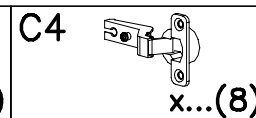
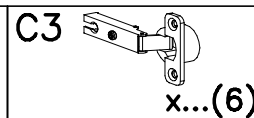
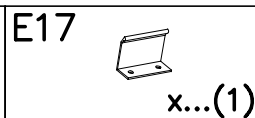
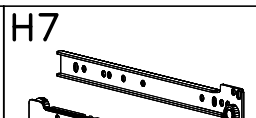
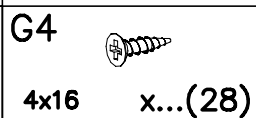
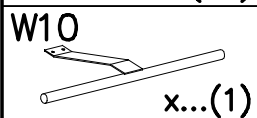
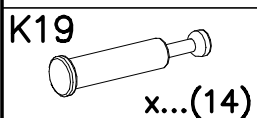
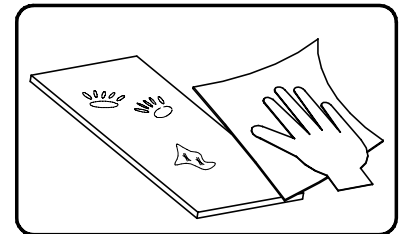


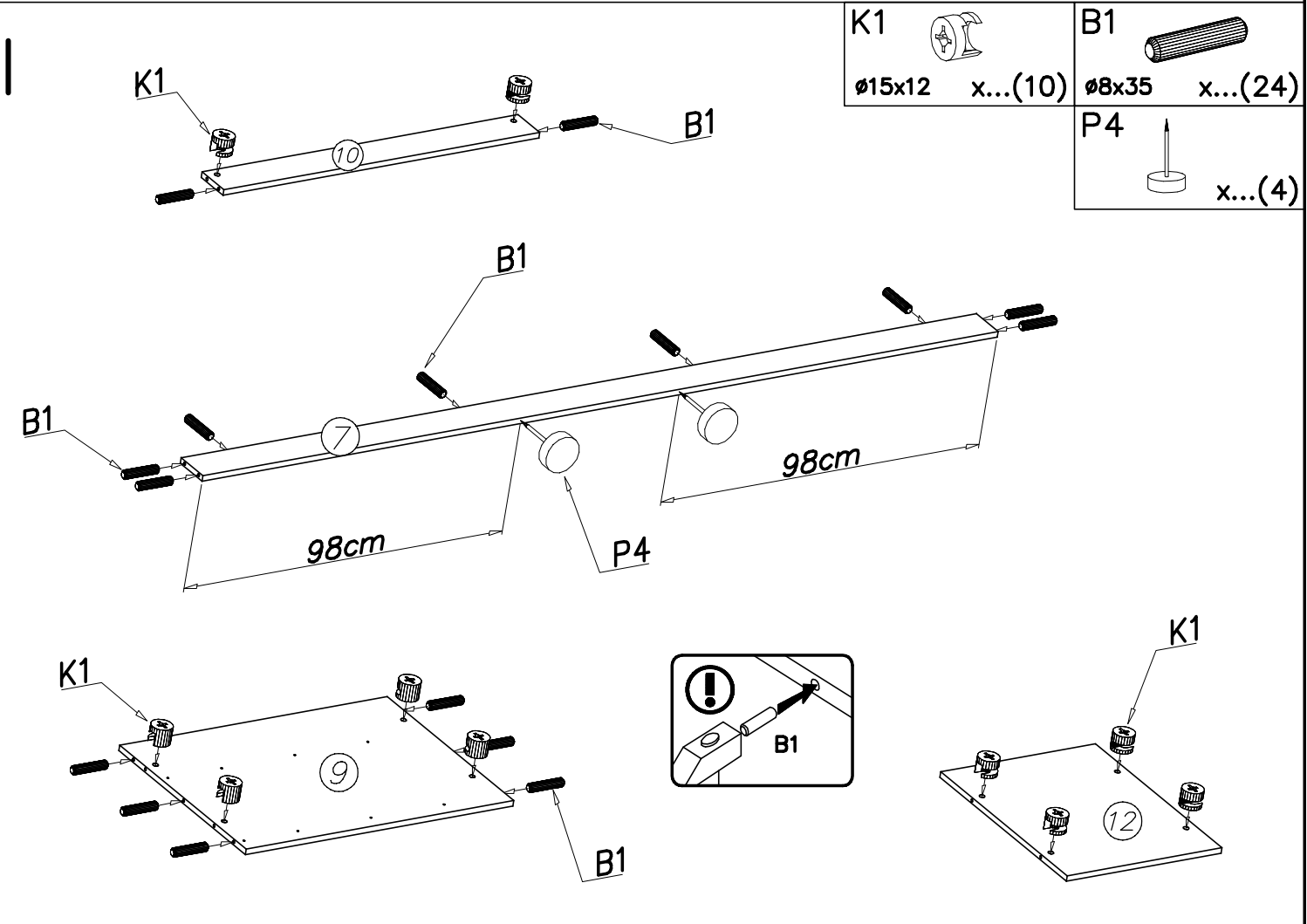
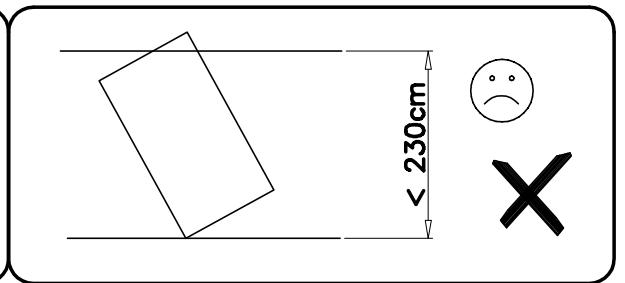
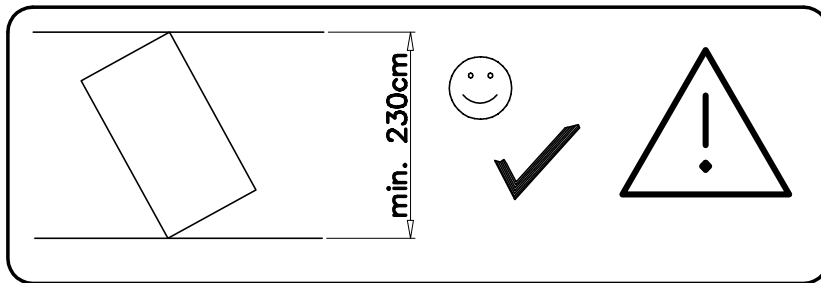
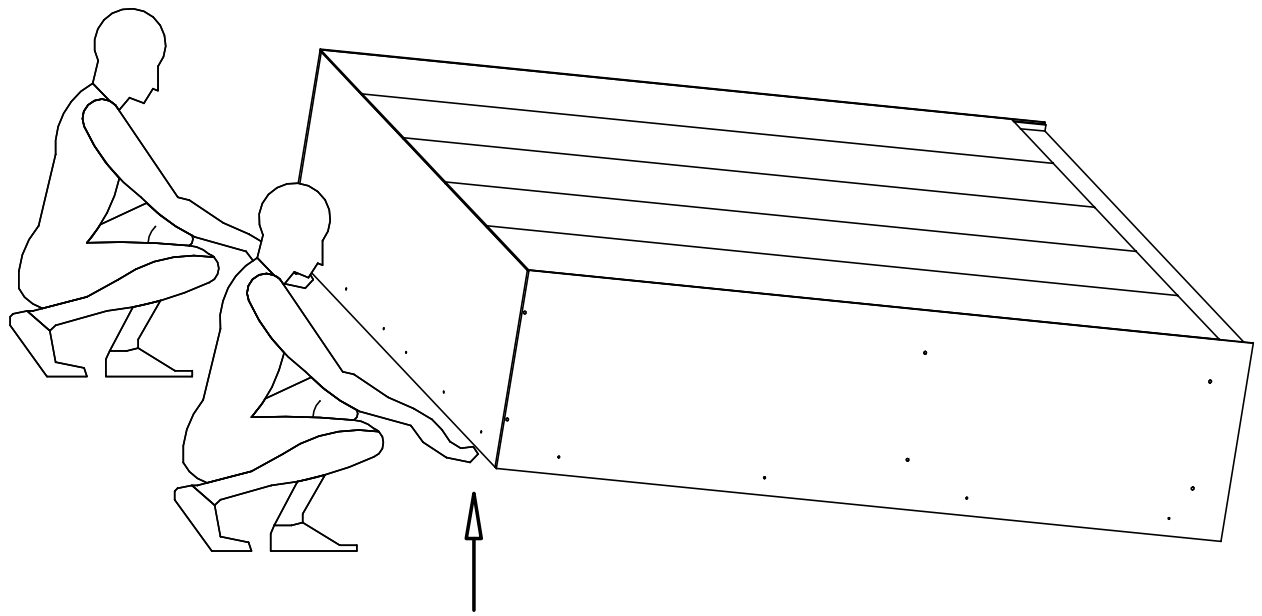


WYMIARY ELEMENTÓW
 PART GUIDE
 MASSE DER BAUTEILE

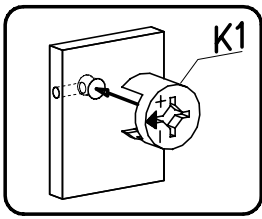
No.	L[mm]	W[mm]	T[mm]	Stc.	Colli
1	581	2468	16	1	3/7
2	581	2468	16	1	3/7
3	2150	585	16	1	1/7
4	2150	585	16	1	1/7
5	2018	581	16	1	2/7
6	2018	581	16	1	2/7
7	100	2468	16	2	3/7
8	2050	496	2,5	5	7/7
9	830	581	16	1	2/7
10	100	980	16	1	5/7
11	581	976	16	1	2/7
12	581	480	16	1	5/7
13	2150	150	22	1	1/7
14	2150	150	22	1	1/7
15	575	980	16	2	4/7
15	575	980	16	2	5/7

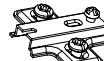
No.	L[mm]	W[mm]	T[mm]	Stc.	Colli
16	223	496	16	4	6/7
17	223	496	16	4	6/7
18	223	496	16	4	6/7
19	120	450	16	6	4/7
19	120	450	16	6	5/7
20	120	450	16	6	4/7
20	120	450	16	6	5/7
21	100	422	16	6	4/7
21	100	422	16	6	5/7
22	458	435	2,5	12	6/7
23	1274	155	22	1	1/7
24	1274	155	22	1	1/7
25	1194	496	16	2	6/7
26	1194	496	16	1	6/7
27	2100	496	16	1	7/7
28	2100	496	16	1	7/7







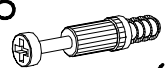
II




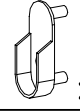
D3  x...(6)

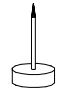
G6  3x13 x...(1)

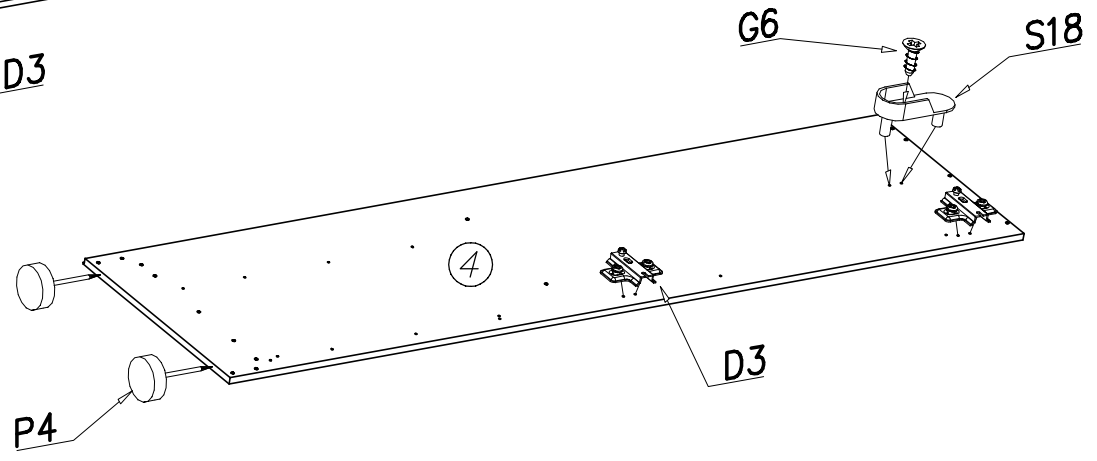
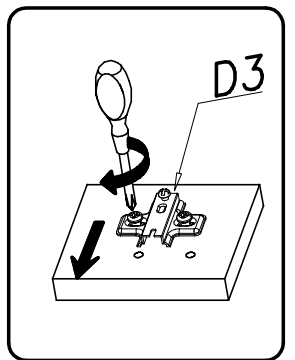
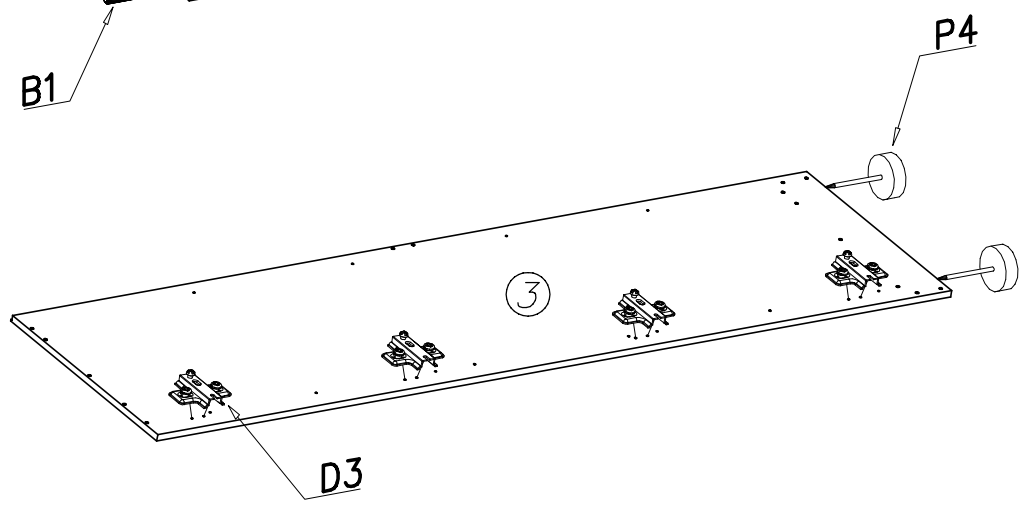
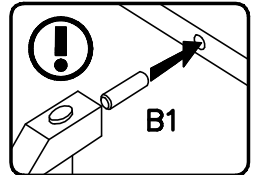
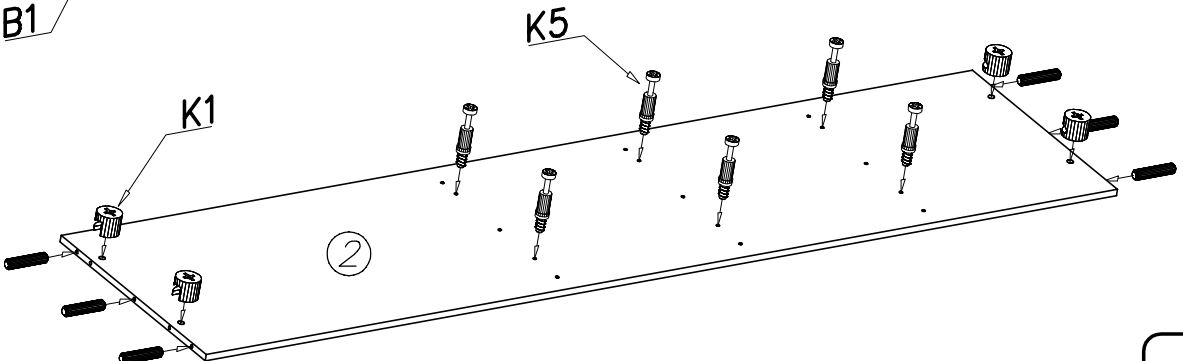
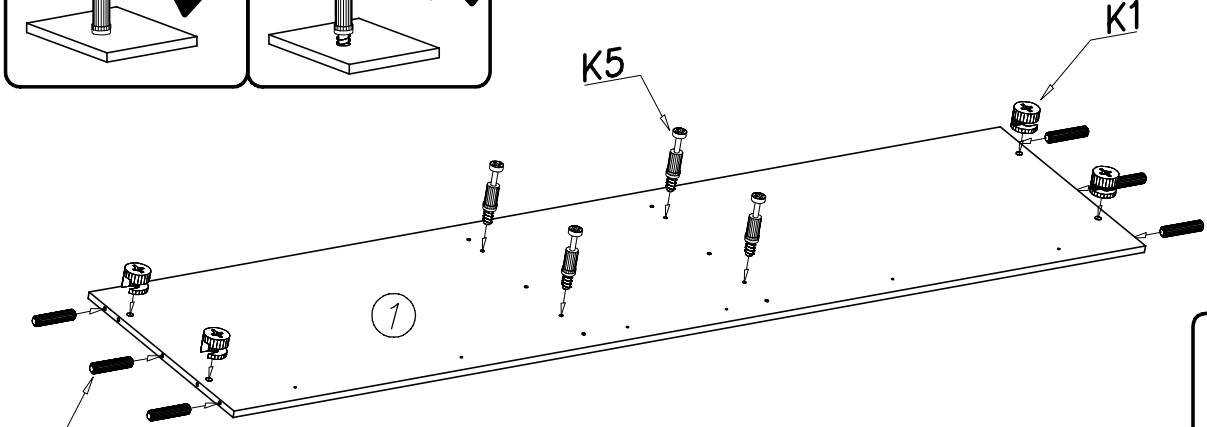
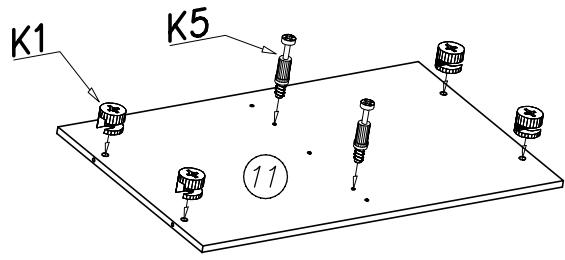
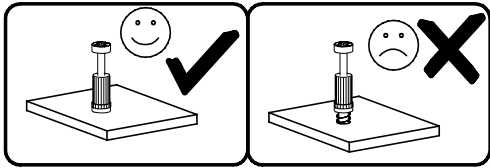
K1  $\varnothing 15 \times 12$ x...(12)

K5  x...(12)


B1  $\varnothing 8 \times 35$ x...(12)


S18  x...(1)


P4  x...(4)




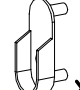


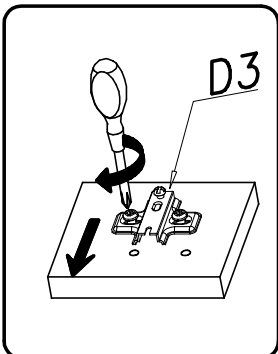
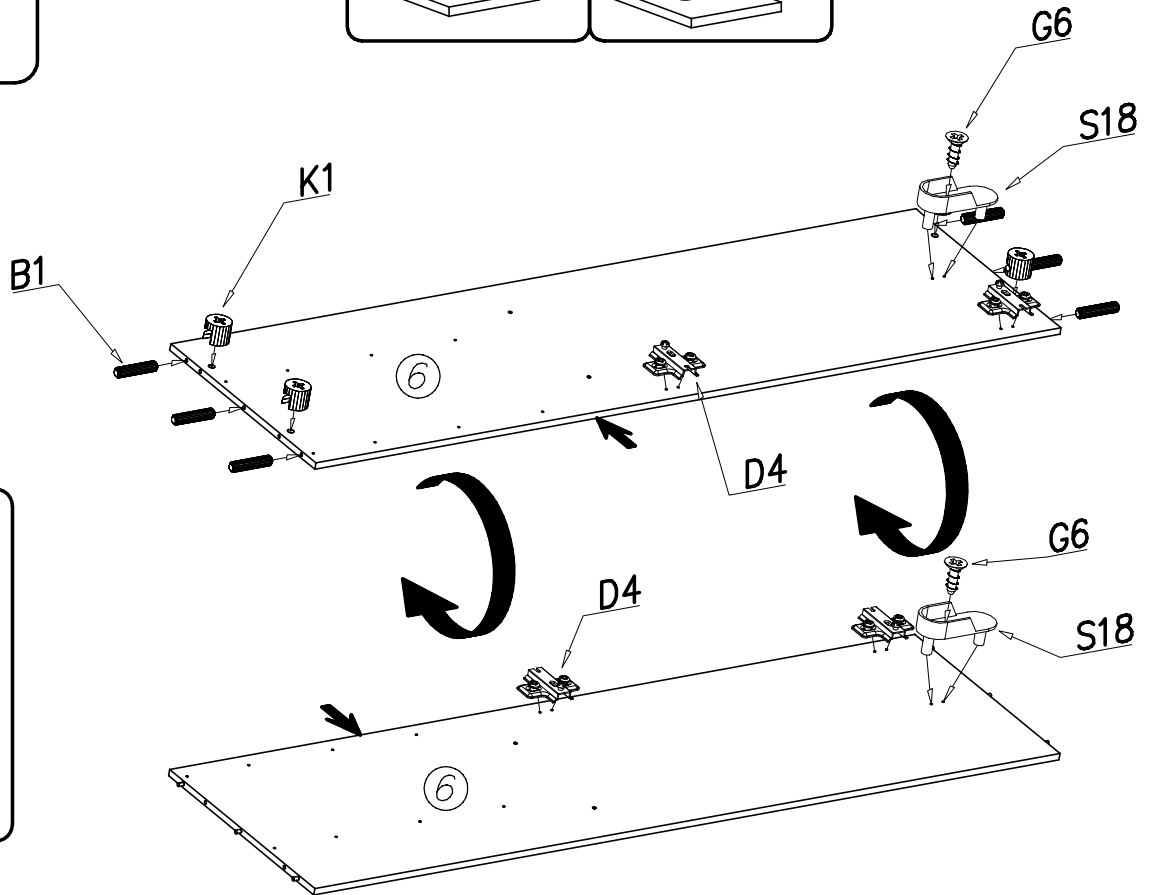
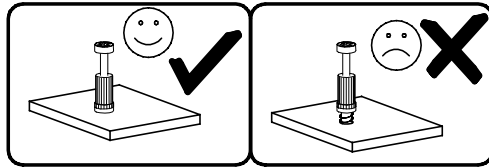
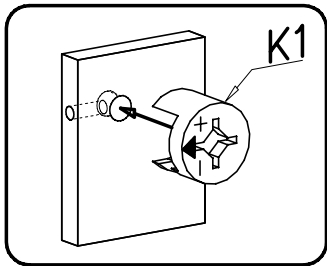
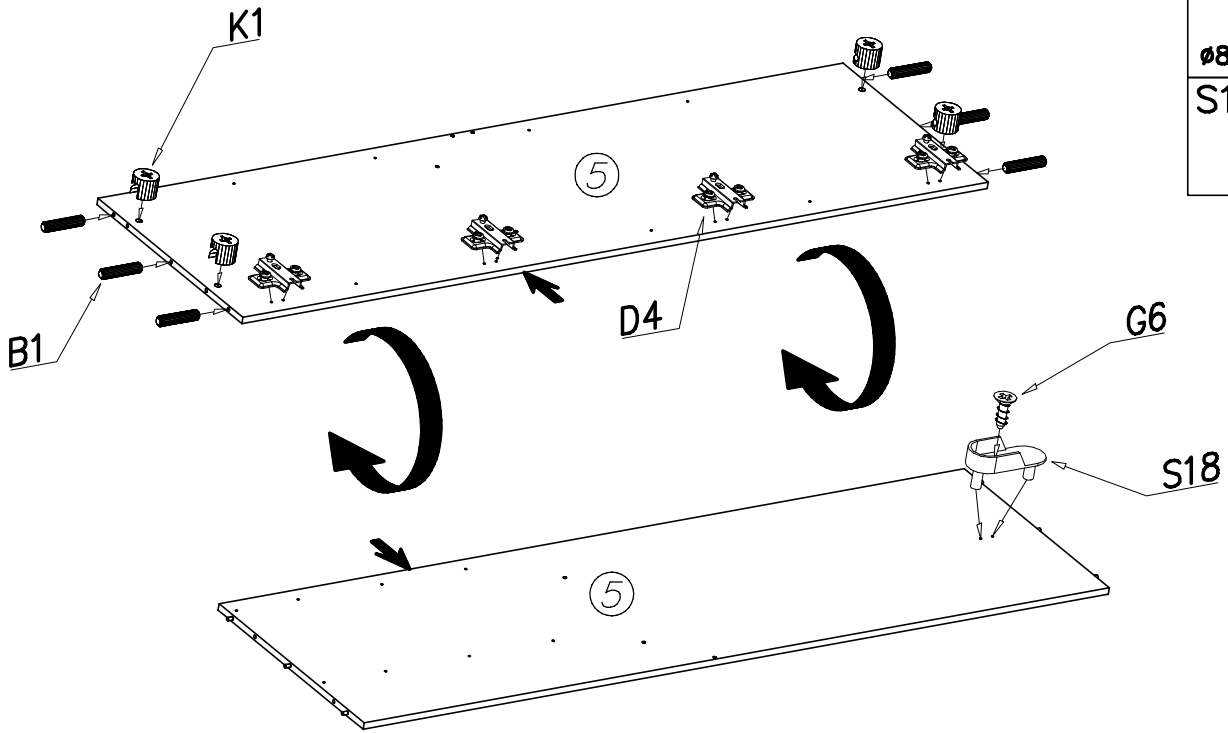
D4  x...(8)

G6  3x13 x...(3)

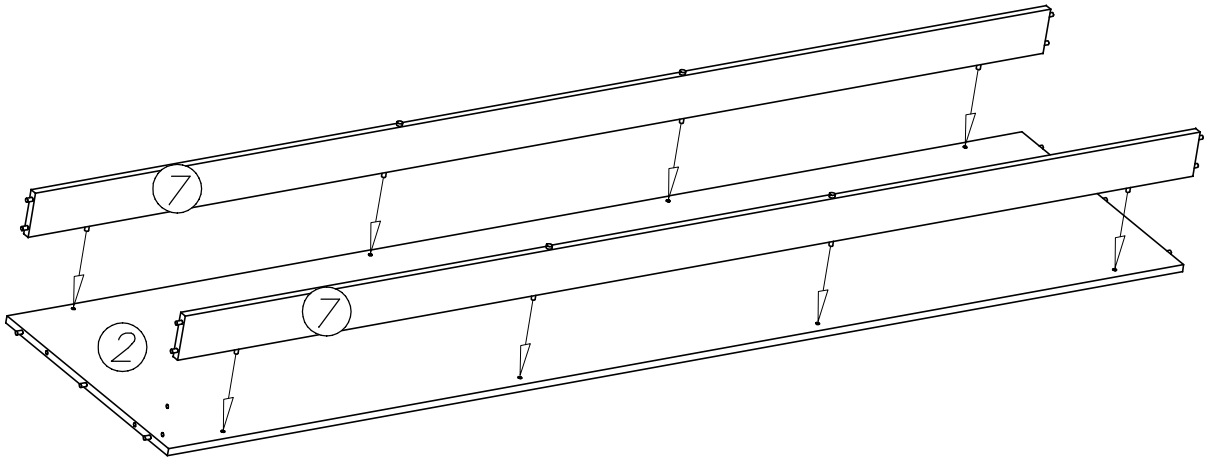
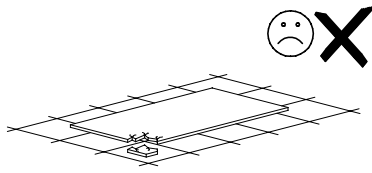
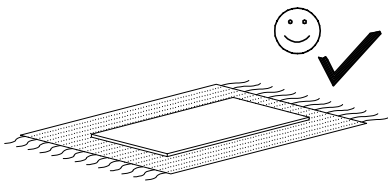
K1  \varnothing 15x12 x...(8)

B1  \varnothing 8x35 x...(12)

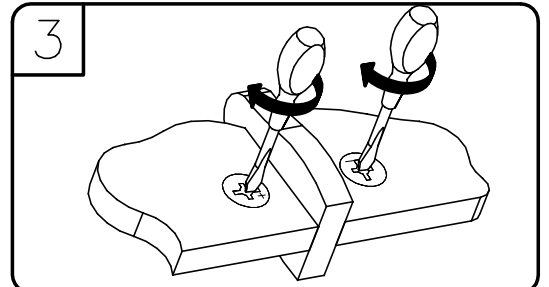
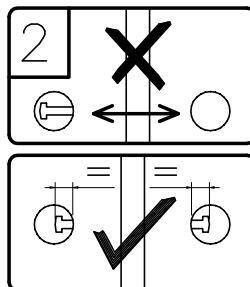
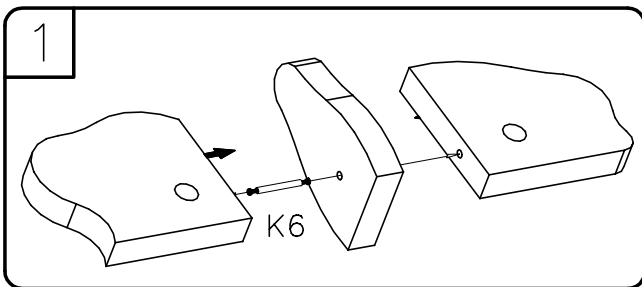
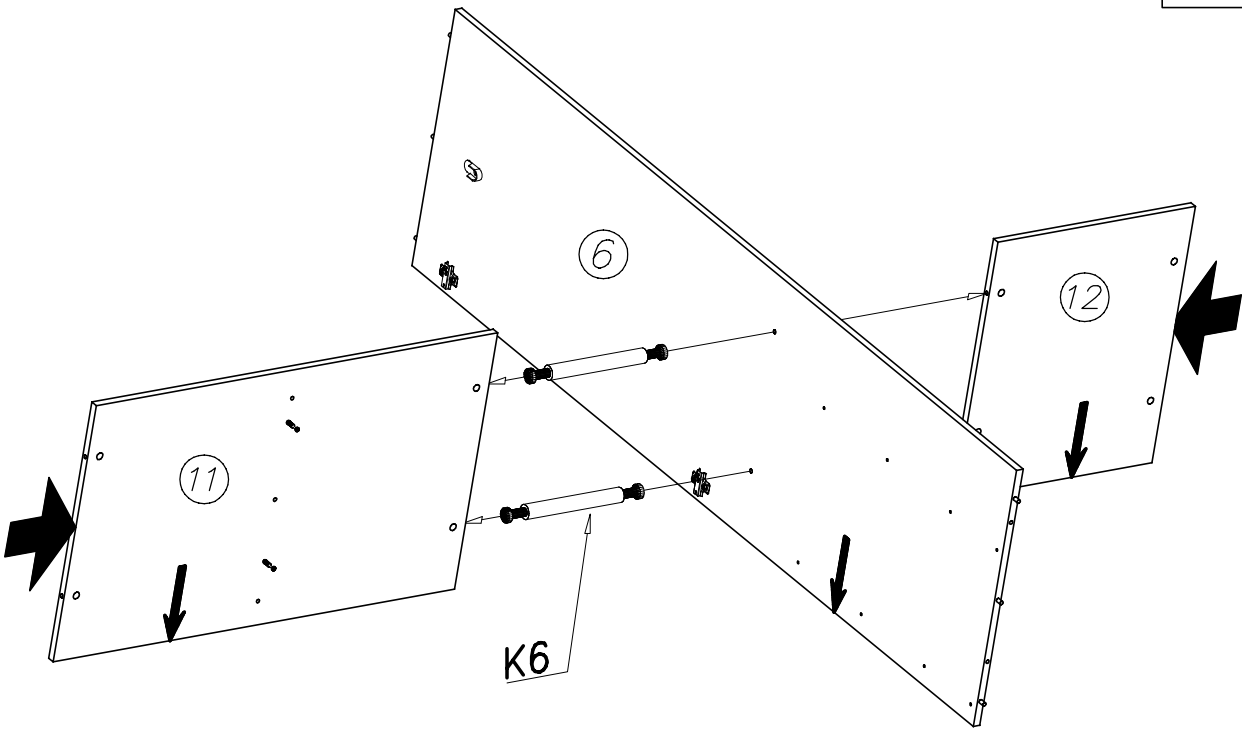
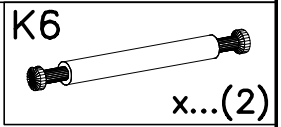
S18  x...(3)



IV

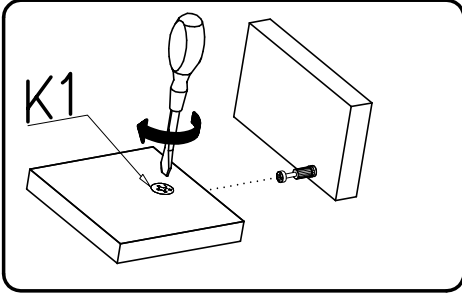
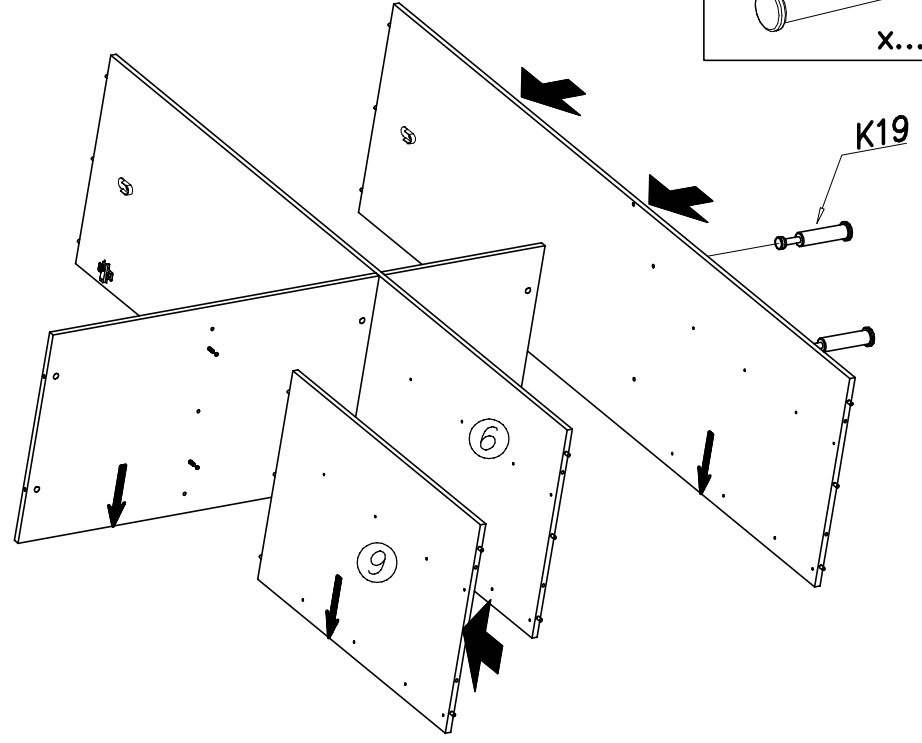


V

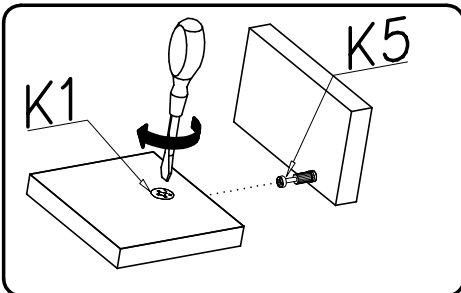
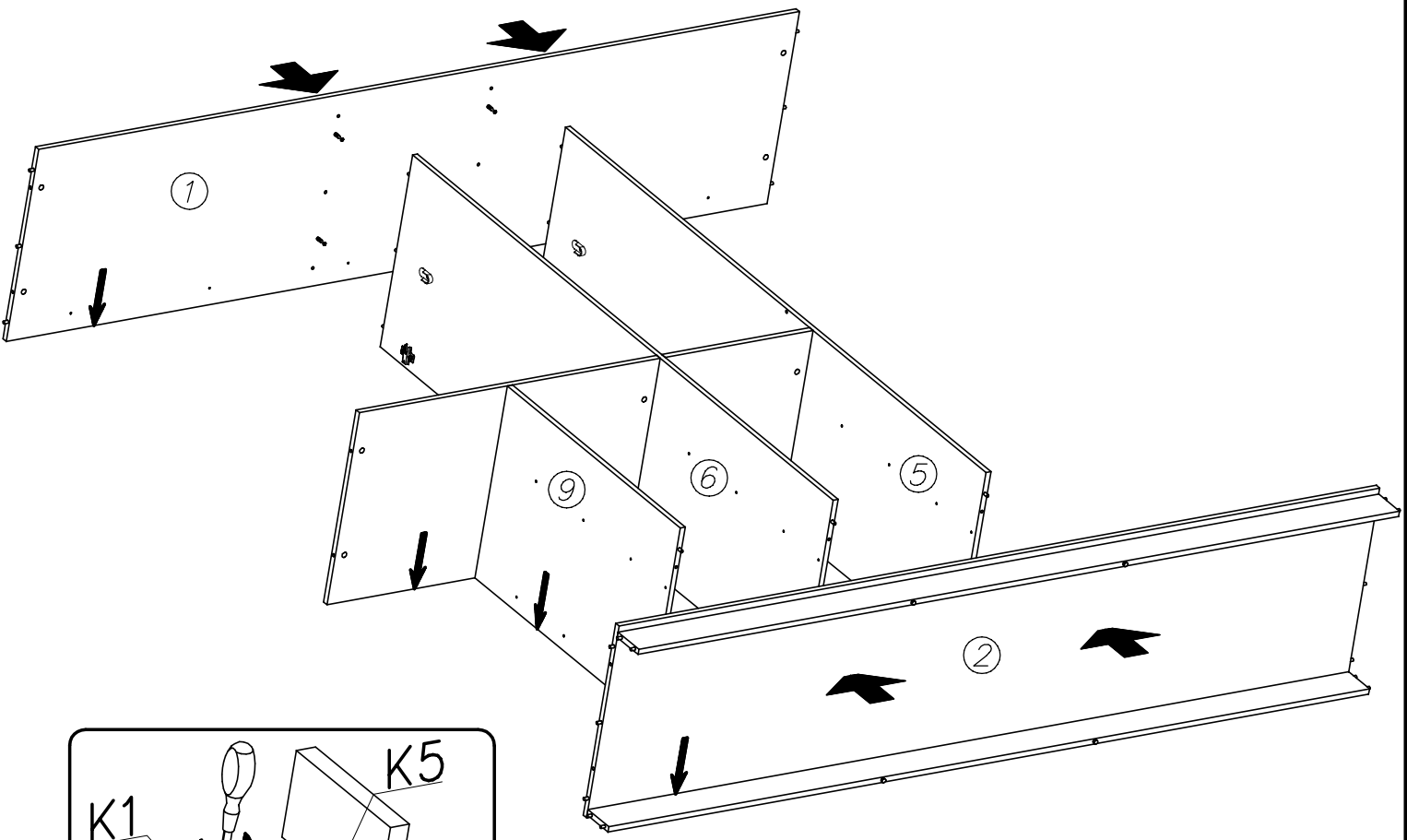


VI

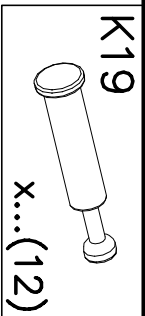
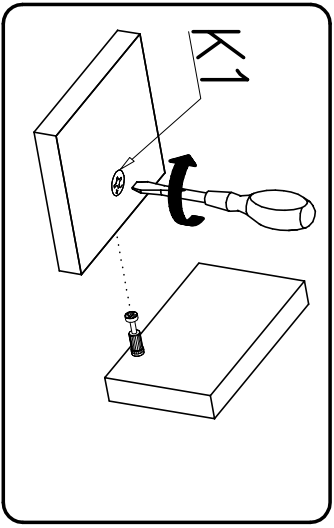
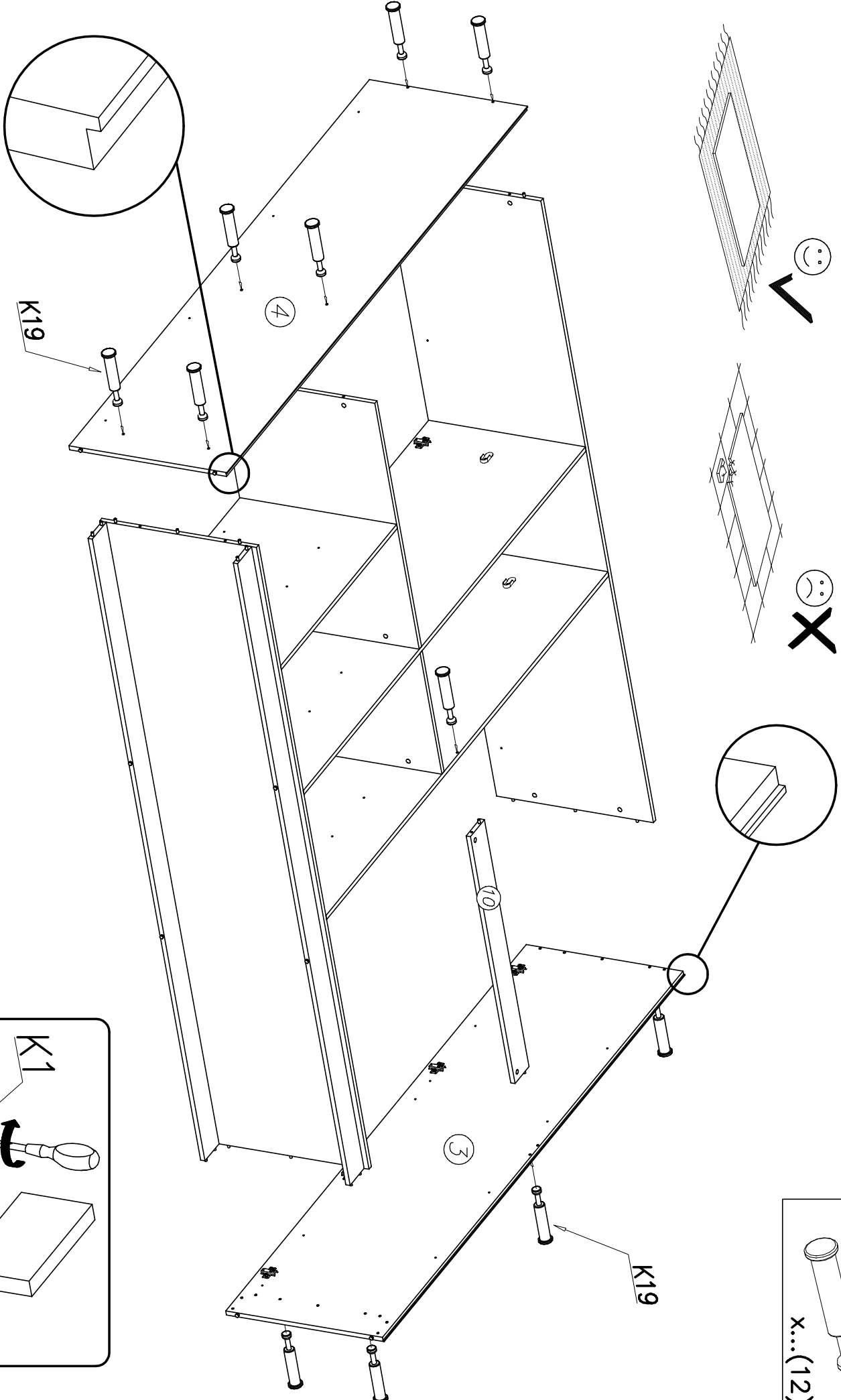
K19
x...(2)



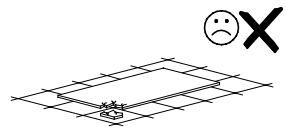
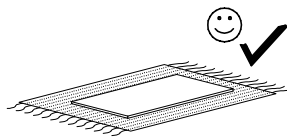
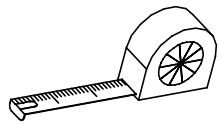
VII



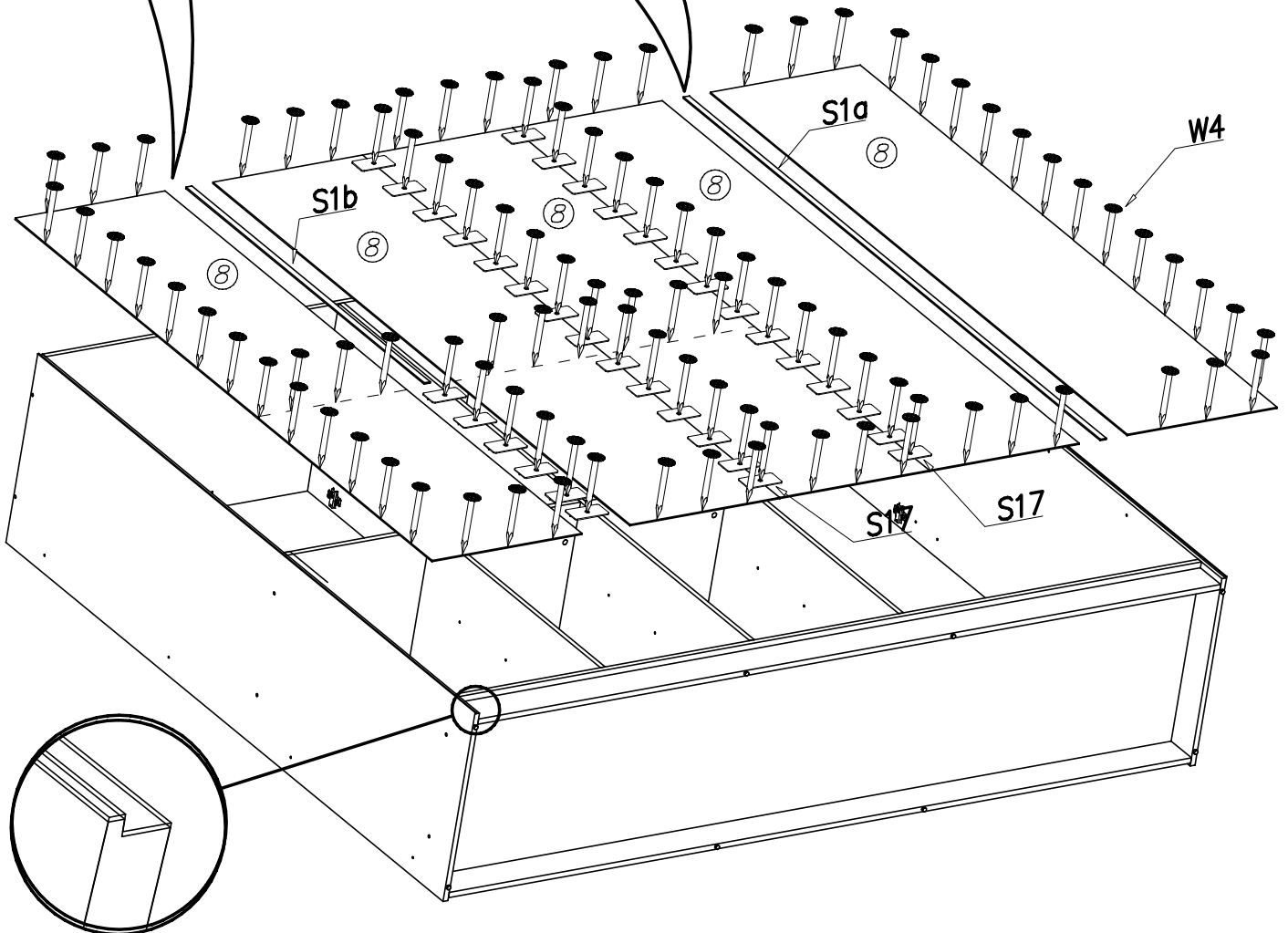
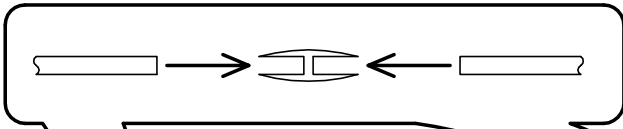
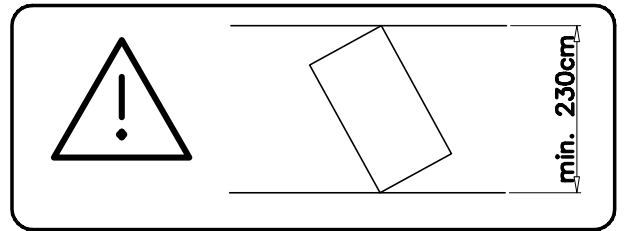
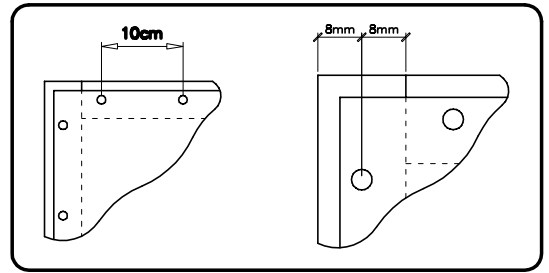
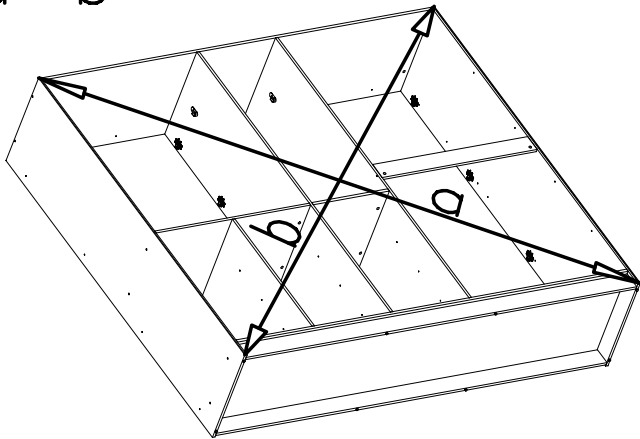
VIII


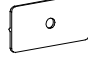




IX

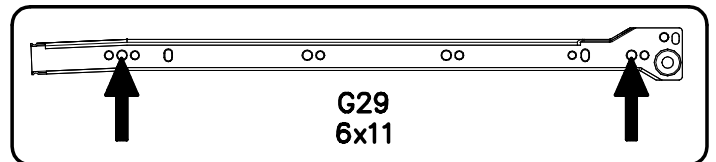
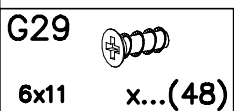
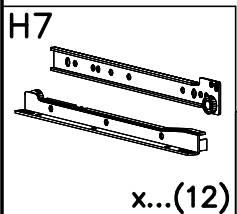
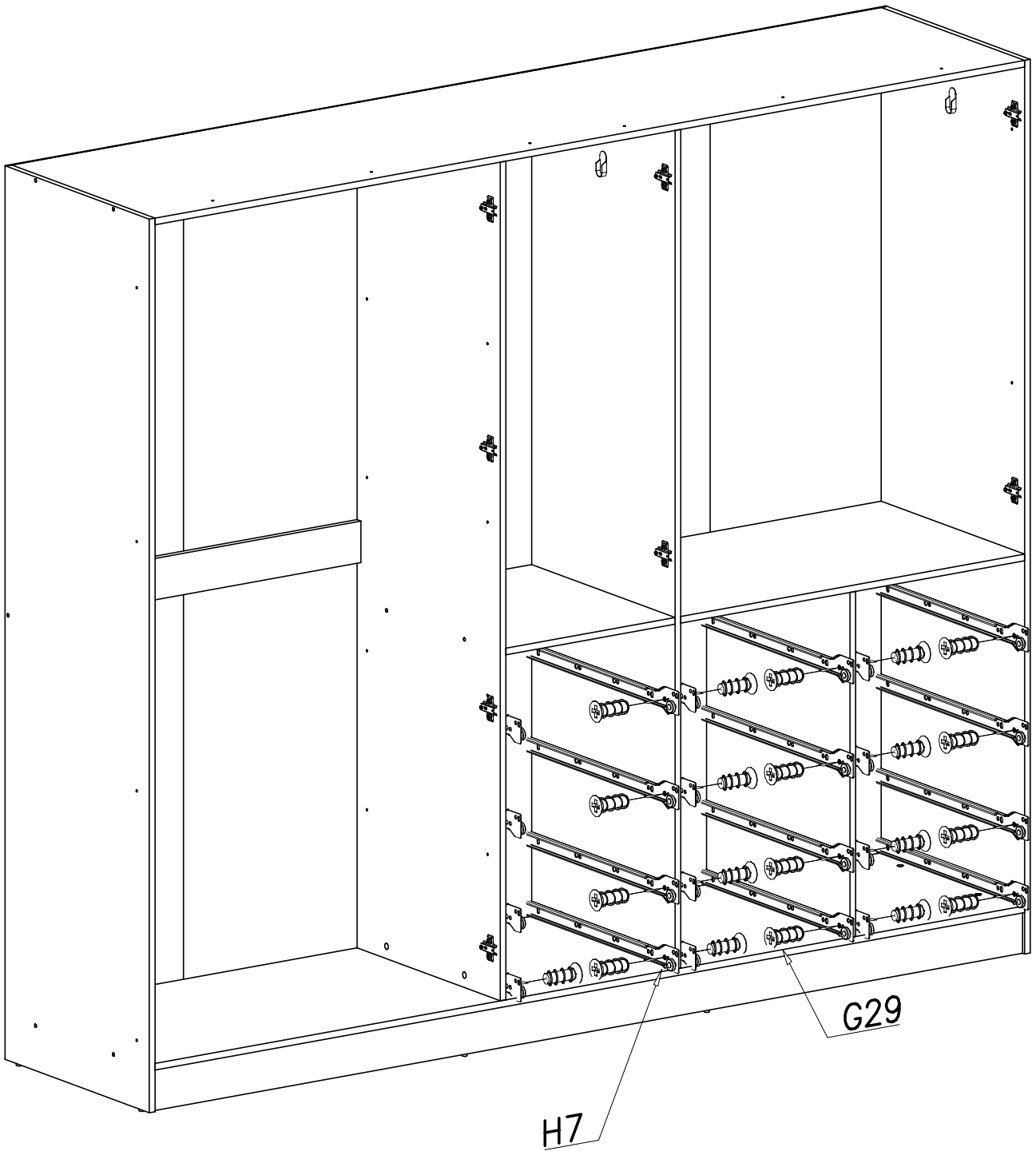


$a=b$

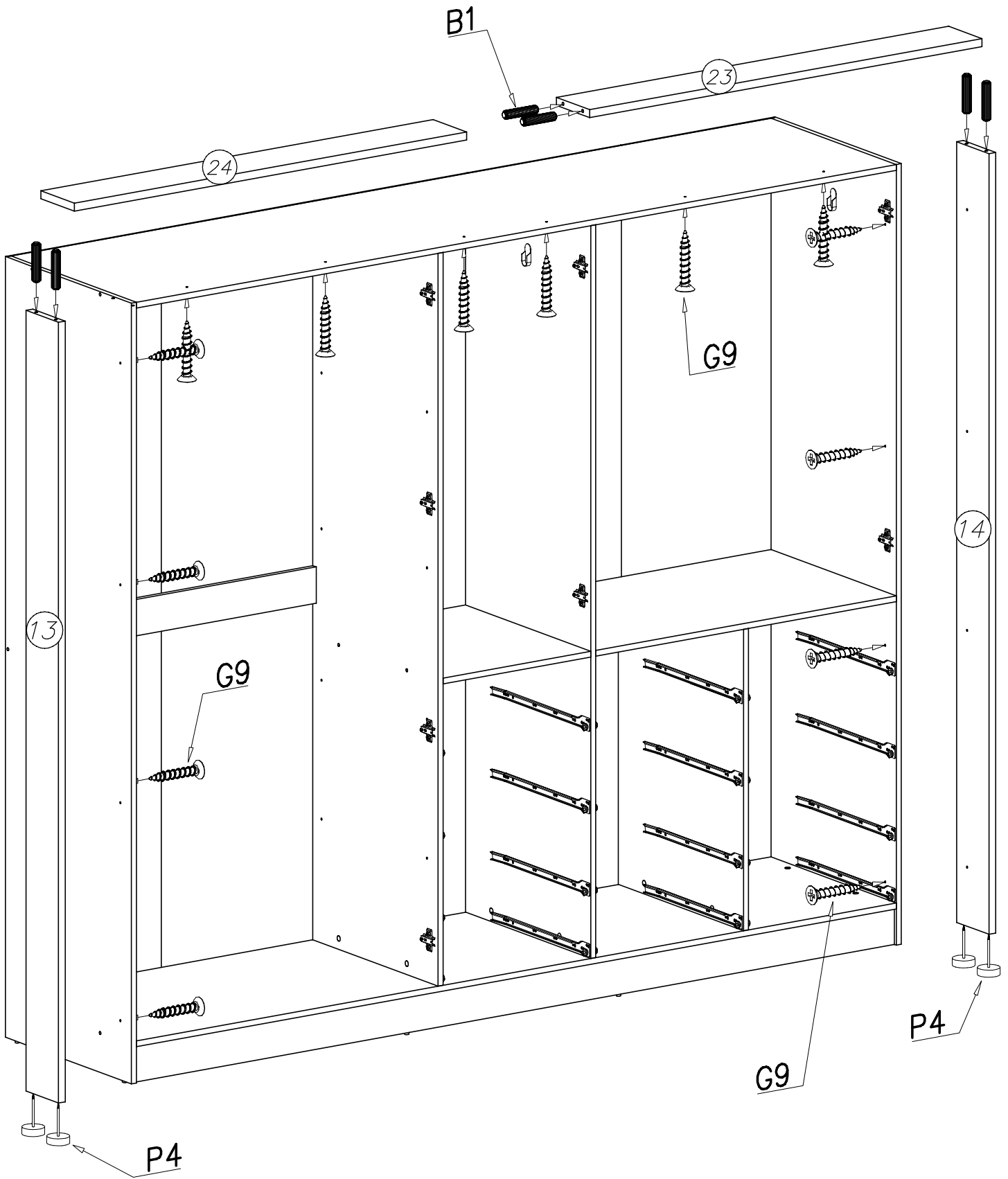


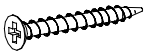

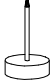
W4  x...(100)	S17  x...(30)	S1a  2016mm x...(1)	S1b  1170mm x...(1)
---	---	---	---

X



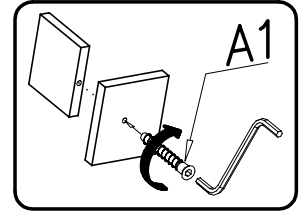
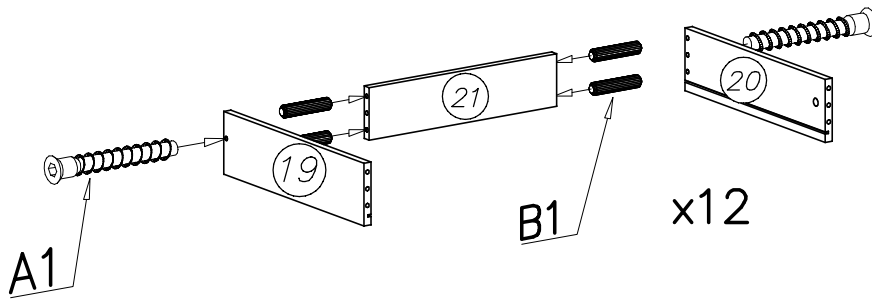
XI



G9  3x35 x...(14)	B1  ø8x35 x...(6)	P4  x...(4)
--	---	---

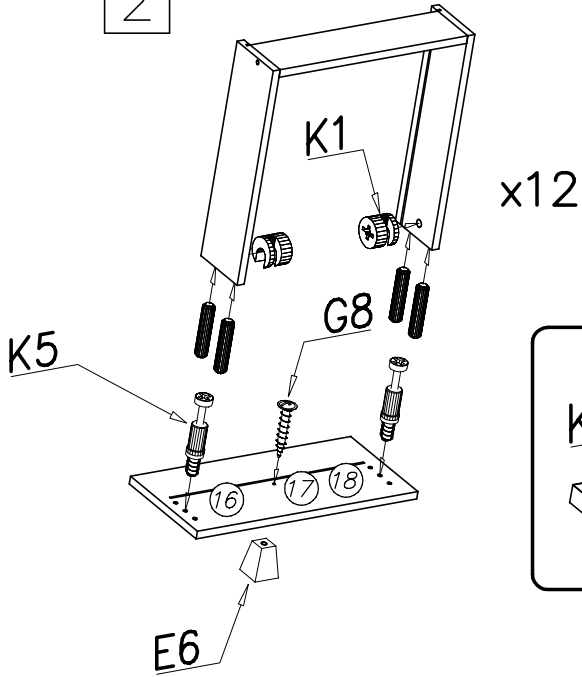
XII

1

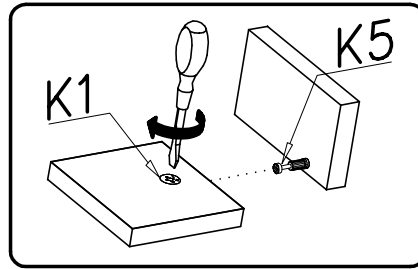


B1 x12

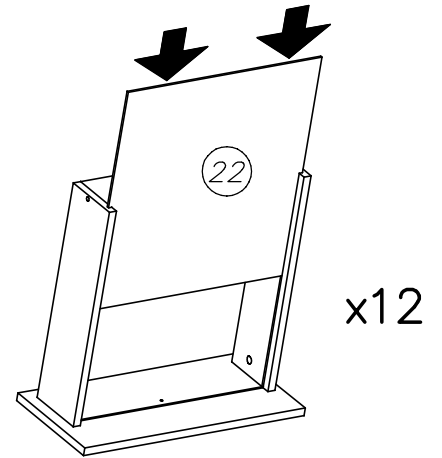
2



x12

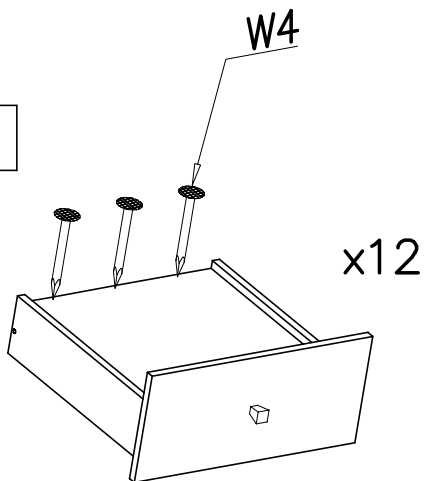


3



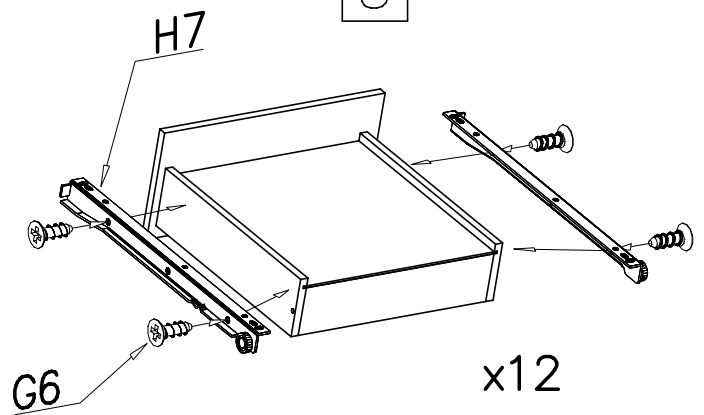
x12

4

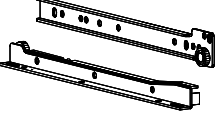

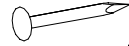


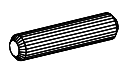
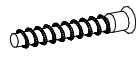
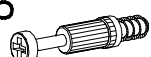
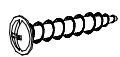


x12

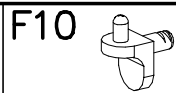
5



x12

H7  x...(12)	G6  3x13 x...(48)	W4  x...(48)	K1  ø15x12 x...(24)	E28  x...(12)
	B1  ø8x35 x...(96)	A1  ø7x50 x...(24)	K5  x...(24)	G8  4x30 x...(12)

XIII



F10

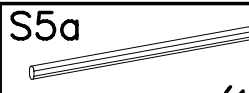
x...(16)



I7

∅18

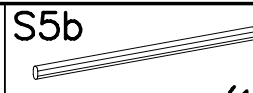
x...(54)



S5a

471mm

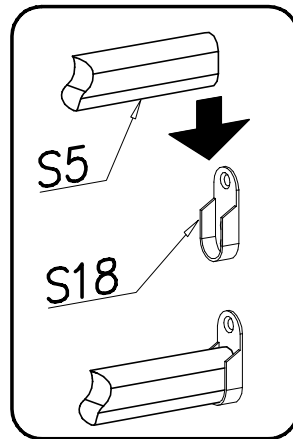
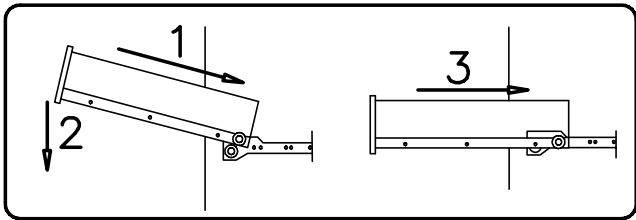
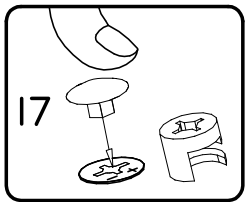
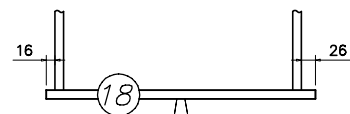
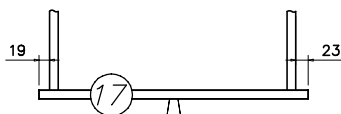
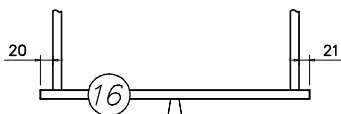
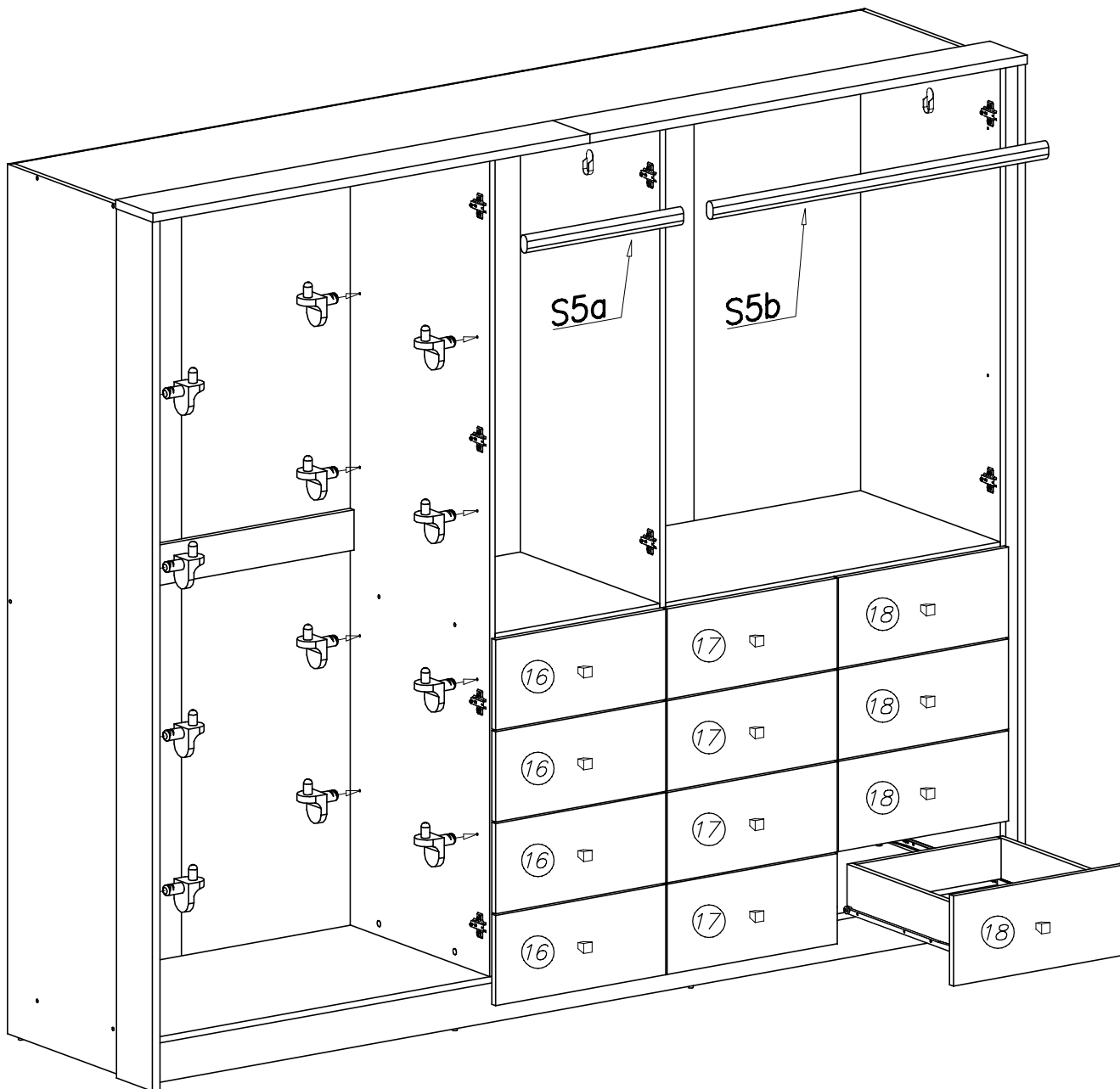
x...(1)



S5b

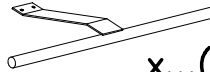
969mm

x...(1)



XIV

W10



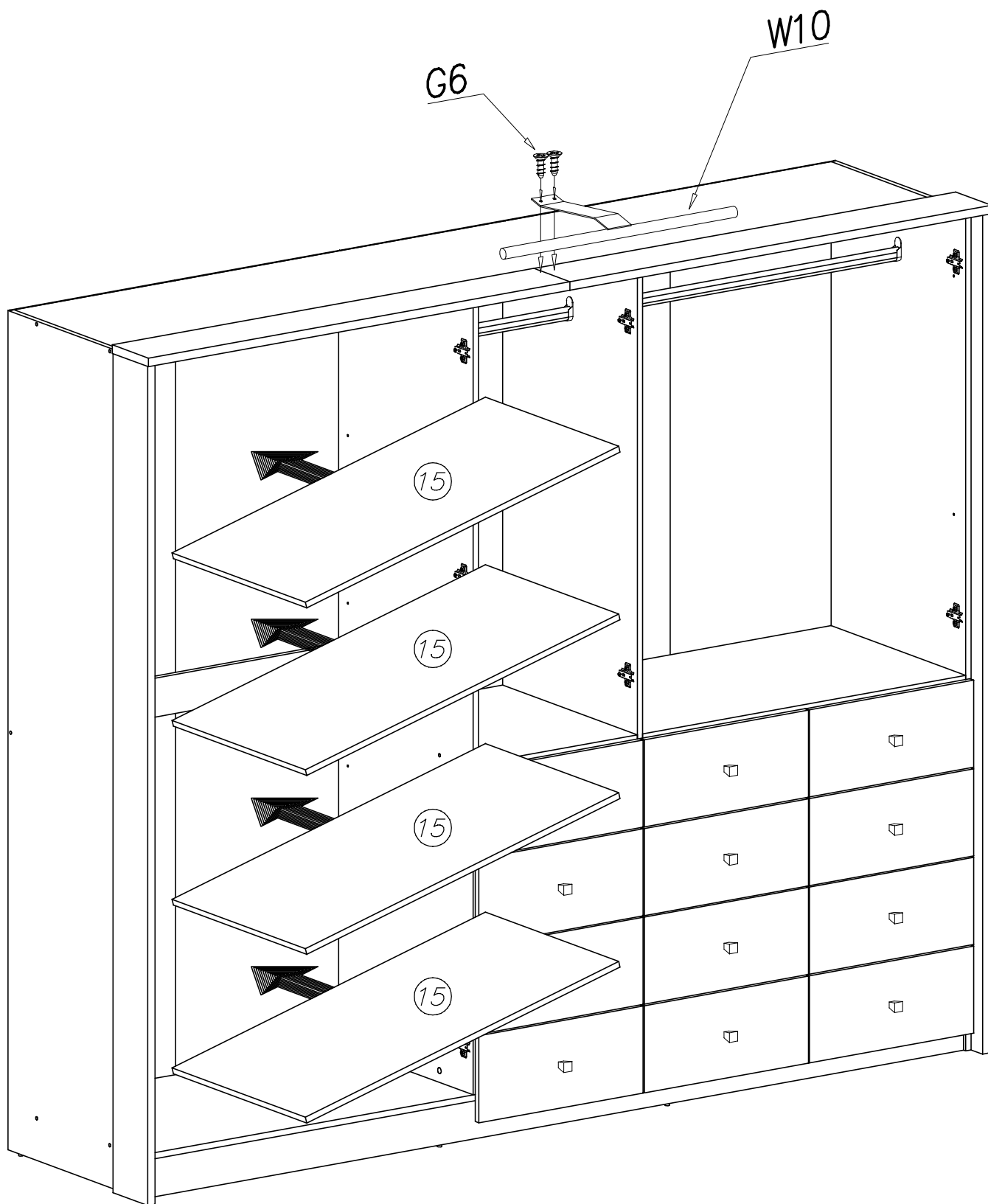
x...(1)

G36

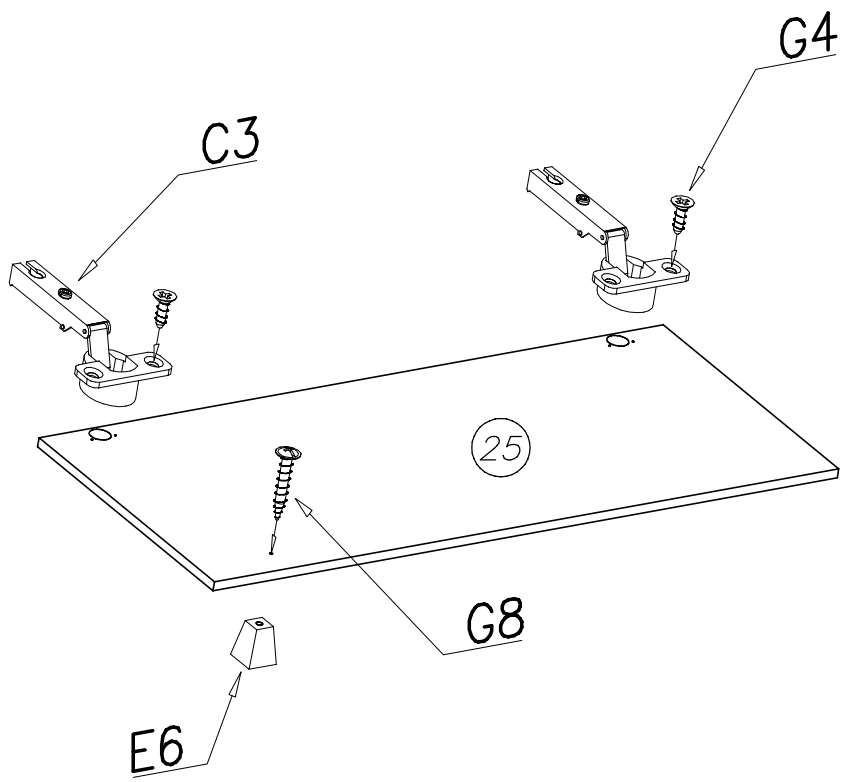



3,5x13


x...(2)

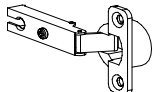



XV

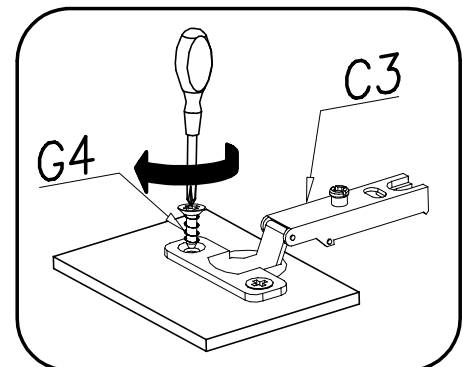
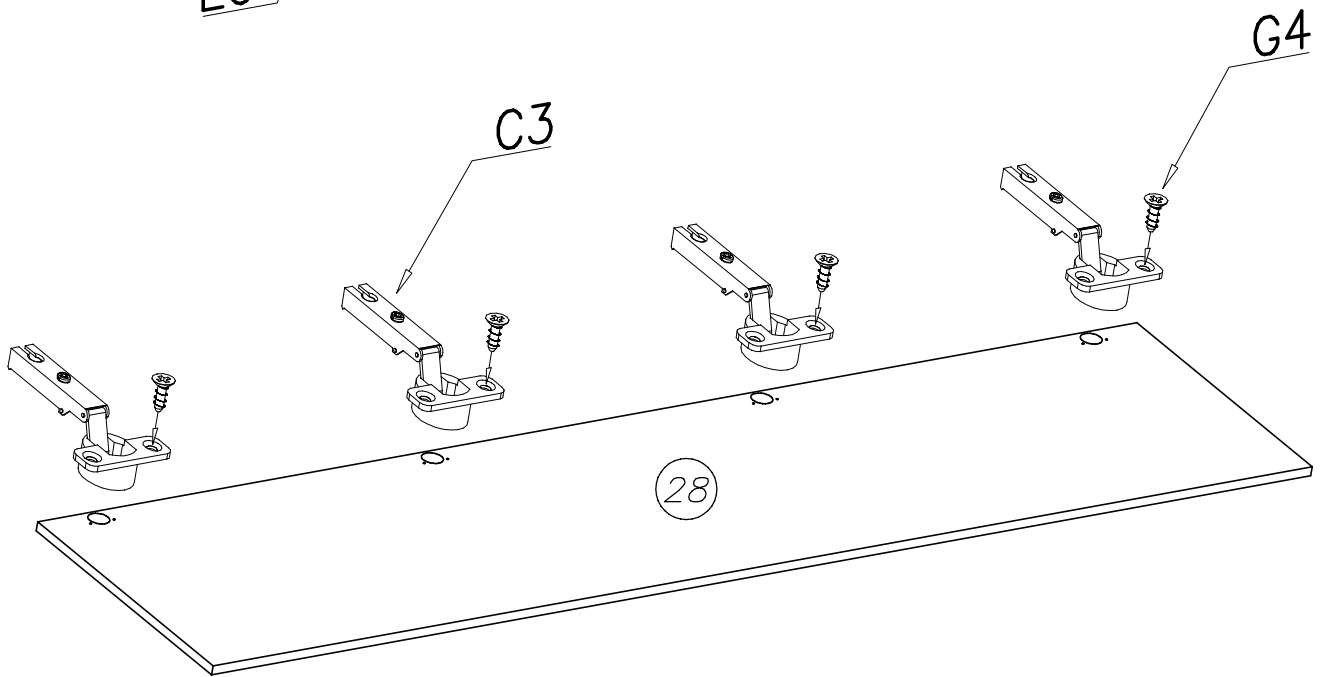


G8 
4x25 x...(1)

E28 
x...(1)

C3 
x...(6)

G4 
4x16 x...(12)



XVI

G6 3x13 x...(2)

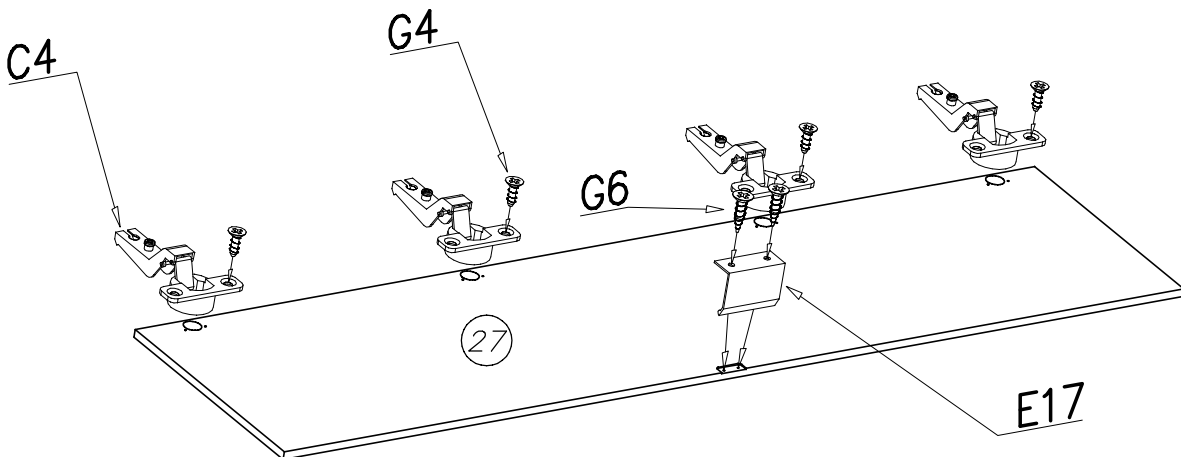
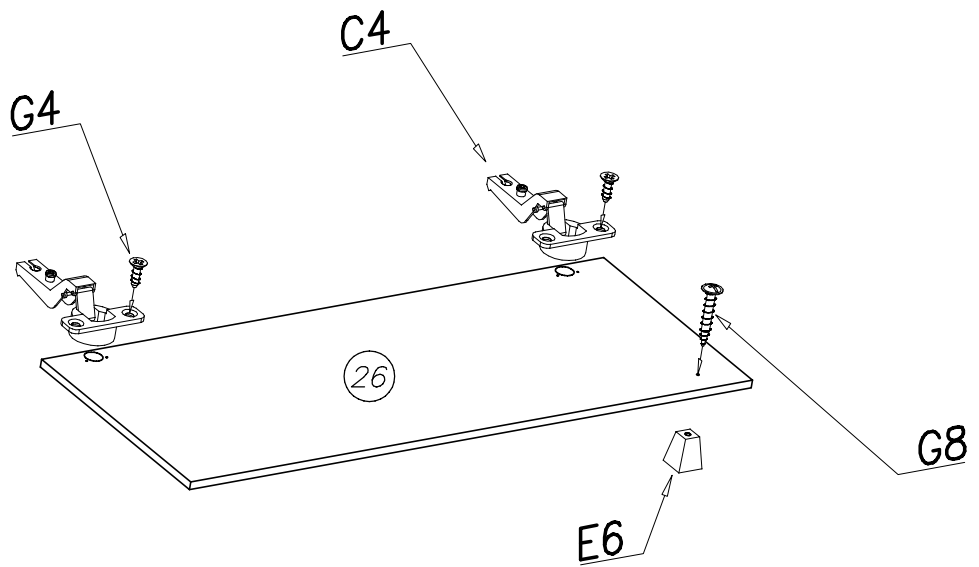
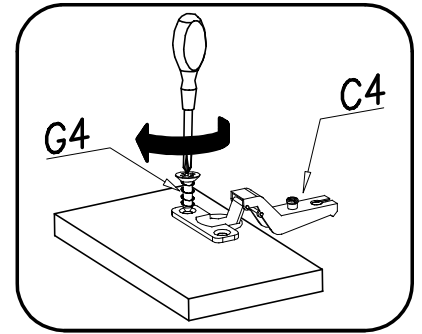
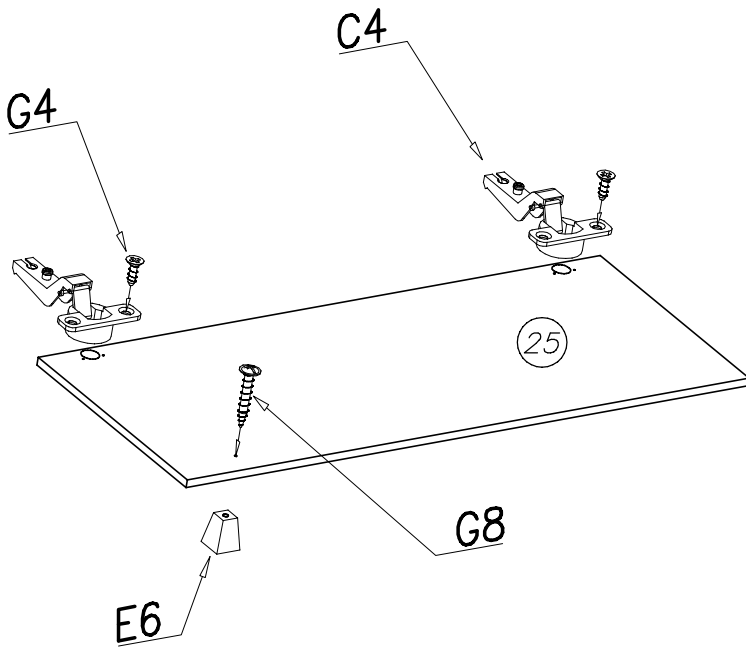
E17 x...(1)

G8 4x25 x...(2)

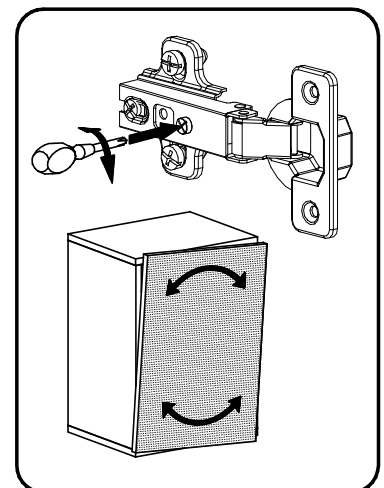
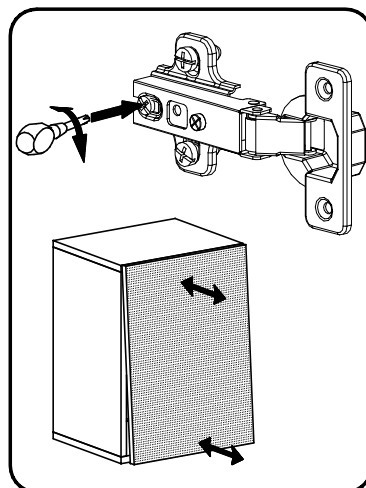
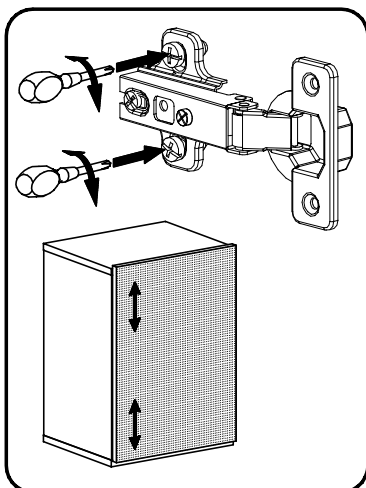
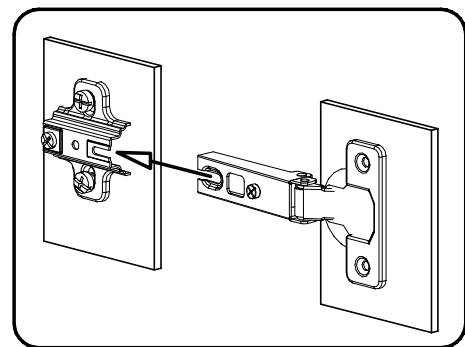
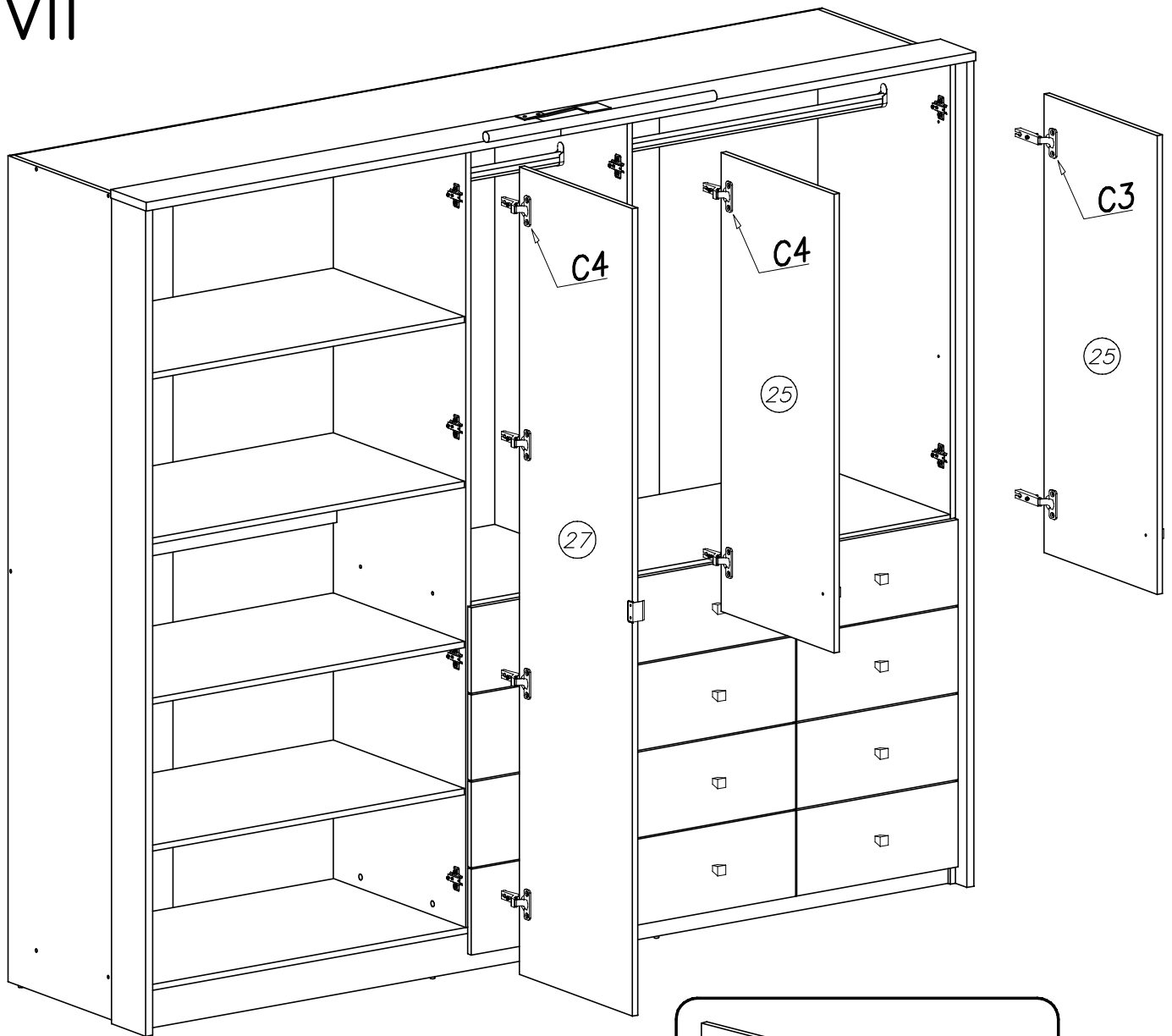
C4 x...(8)

E28 x...(2)

G4 4x16 x...(16)



XVII



XVIII

