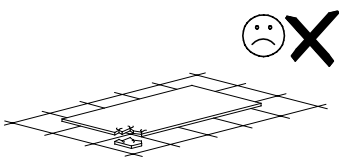
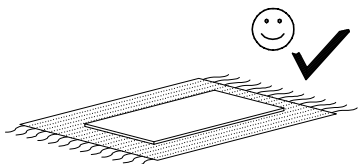
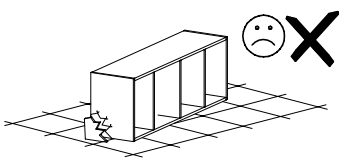
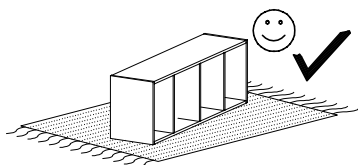
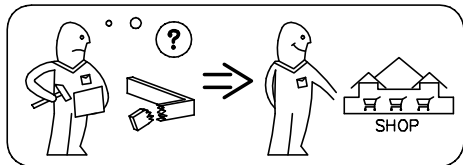
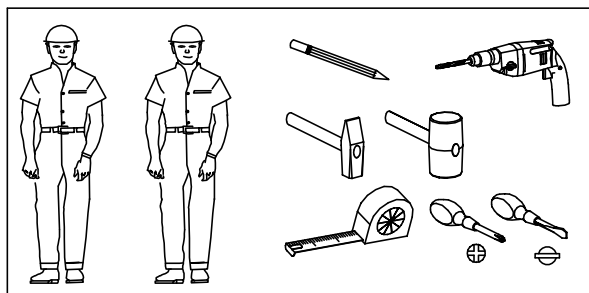
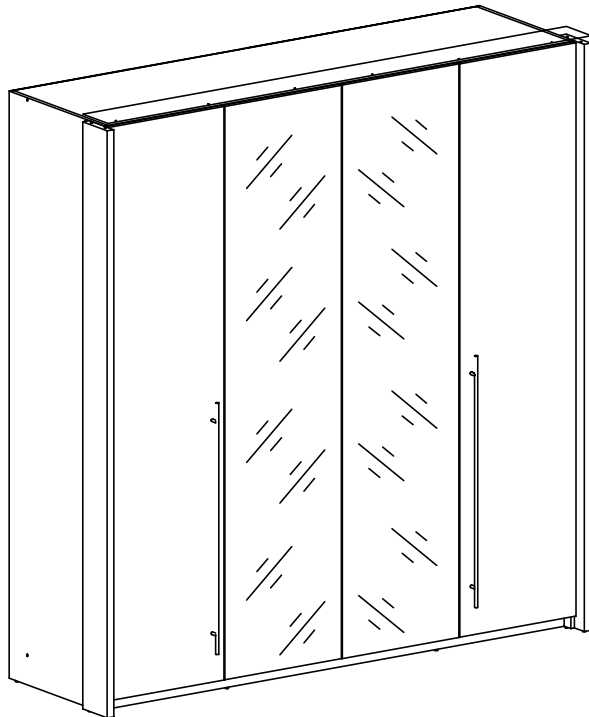


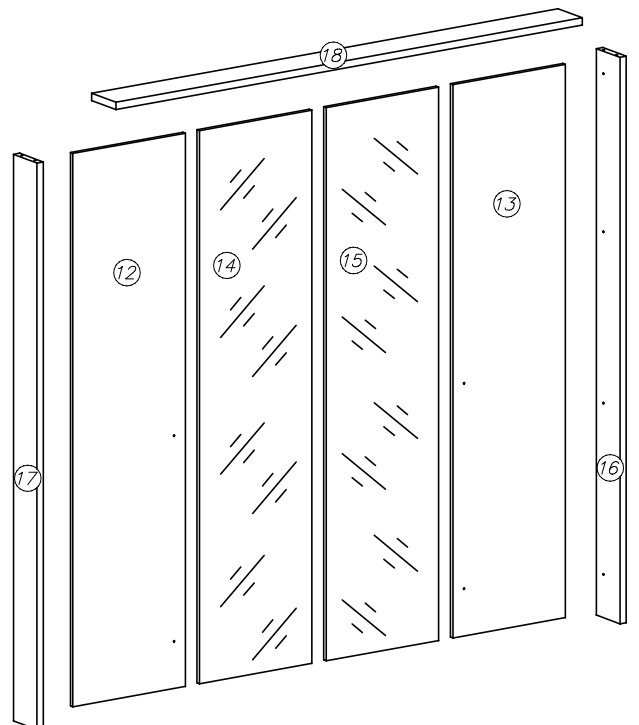
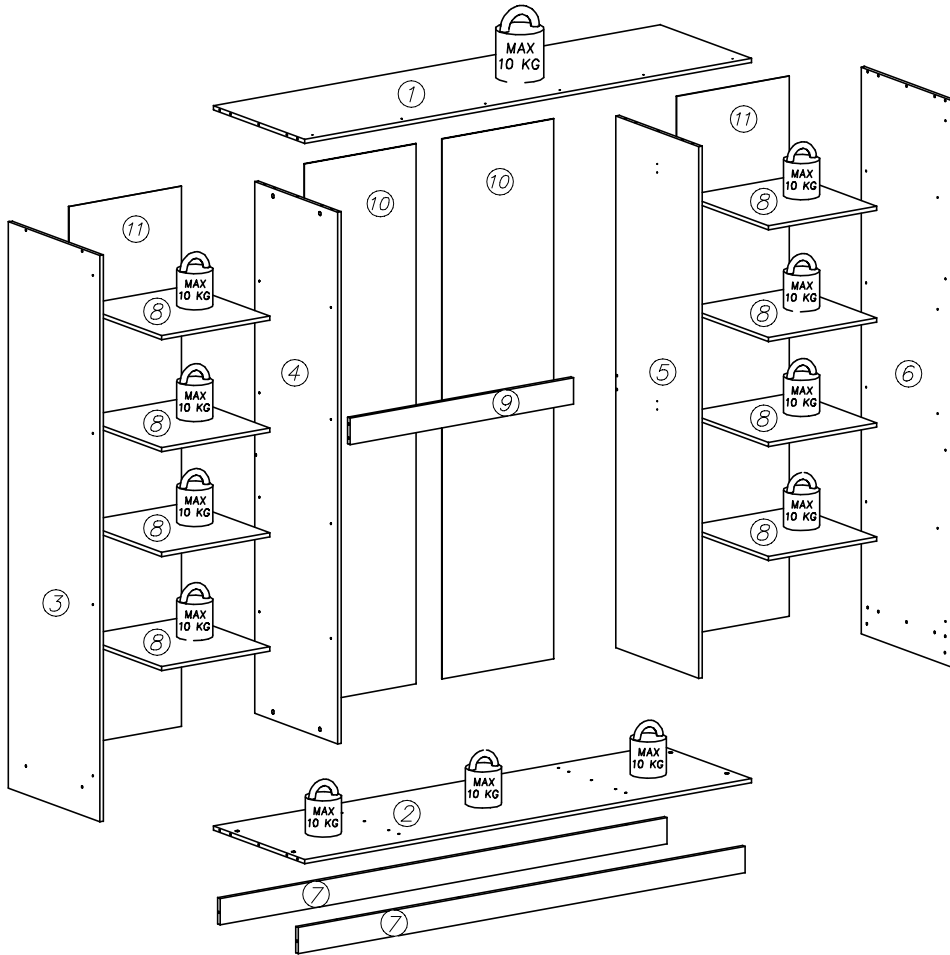
BREMA 210

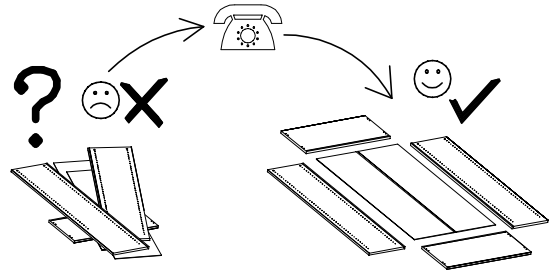
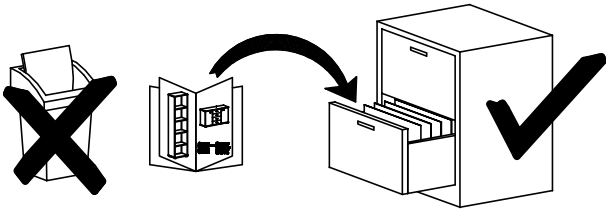
- (D) Montageanleitung
- (GB) Assembly Instructions
- (NL) Handleiding voor de montage
- (PL) Instrukcja montażu
- (TR) Montaj talimatı
- (RU) Инструкция по монтажу
- (F) Notice de montage
- (IT) Istruzioni di montaggio
- (CZ) Montážní návod
- (SK) Návod na montáž
- (HU) Szerelési útmutató
- (RO) Instrucțiuni de montaj



**Uwaga – Upozornění – Achtung – Attention – Caution – Figyelem
Attenzione – Opgelet – Внимание – Atentie – Upozornenie – Dikkat**

PL	Czyszczenie należy wykonać wyłącznie za pomocą ściereczki lub lekko nawilżonego ręcznika. Nie stosować środków czyszczących do szorowania.
CZ	Čistění je nutné vykonávat výhradně pomoci utěrky nebo lehce navlhčeného ručniku. Nepoužívejte čističí prostředky obsahující abrazivní částice.
D	Bitte nur mit einem Staubtuch oder leicht feuchtem Lappen reinigen. Keine scheuernden Putzmittel verwenden.
GB	Please only clean with duster or damp cloth. Do not use any abrasive cleaners.
F	Le nettoyage se fait uniquement à l'aide d'un torchon ou d'une serviette légèrement mouillée.
HU	A tisztítás kizárólag törleruha vagy enyhén nedvesített törölköző segítségével végezhető. Súroló hatású tisztítószerket nem szabad használni.
I	Pulire esclusivamente con un panno o un asciugamano umido.
NL	Reinig allen met een stofdoek of een lichtjes vochtige doek. Gebruik geen schurende poetsmiddelen.
RU	Очищайте от пыли тряпкой или слегка влажной ветошью. Не допускаются применение чистящих средств, не предназначенных для ухода за мебелью.
RO	Curabare trebuie efectuată numai cu o cârpă sau cu un prosop usor umzeit. Nu utilizati agenți de curabare abrazivi.
SK	Čistení je nutné vykonávat výhradne pomoci utierky alebo ľahko zvlhnutým ručníkom. Nepoužívajte čistiace prostriedky obsahujúci abrazívni častice.
TR	Lütfen sadece bir toz bezile veya hafif nemli yumusak bir bezle siliniz. Asindirici temizlik malzemeleri kullanmayiniz.

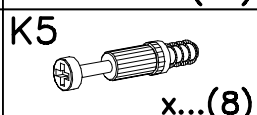
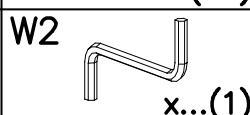
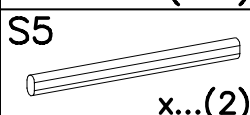
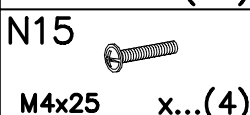
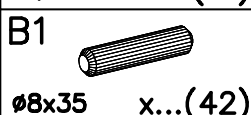
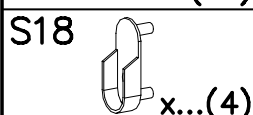
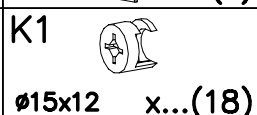
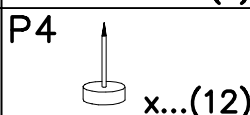
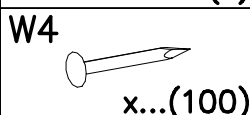
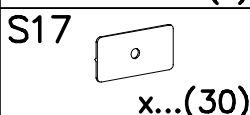
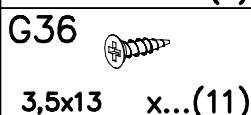
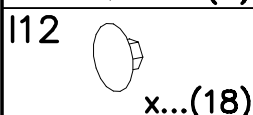
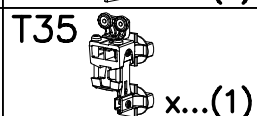
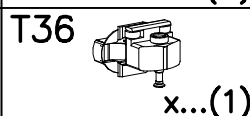
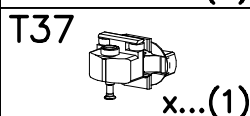
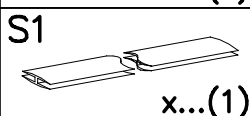
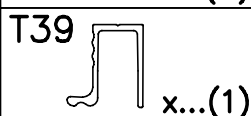
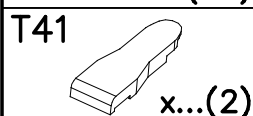
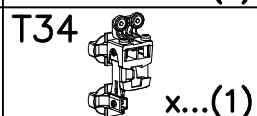
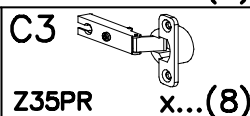
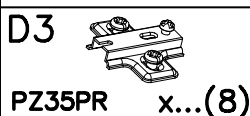
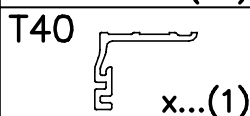
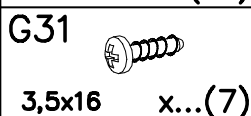
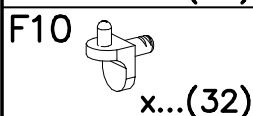
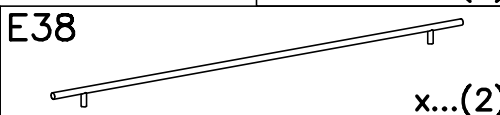
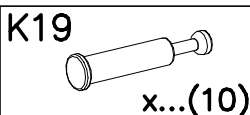
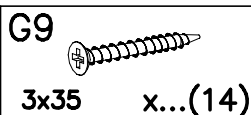
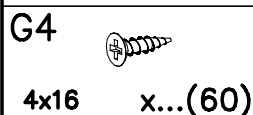
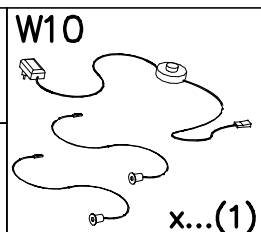
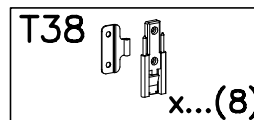
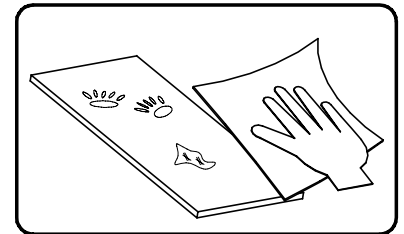


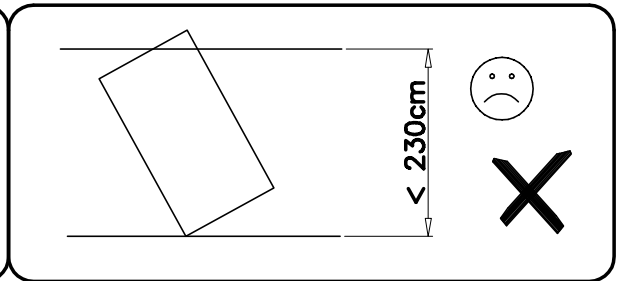
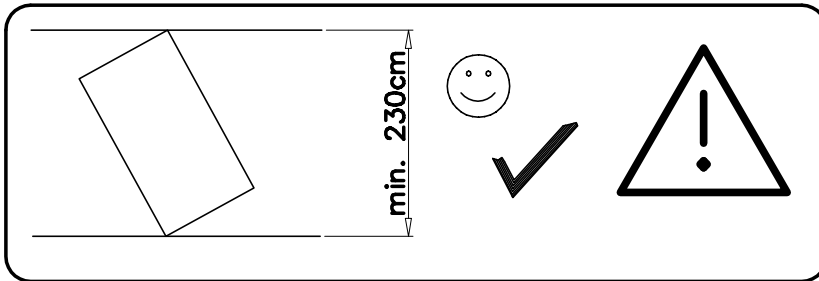
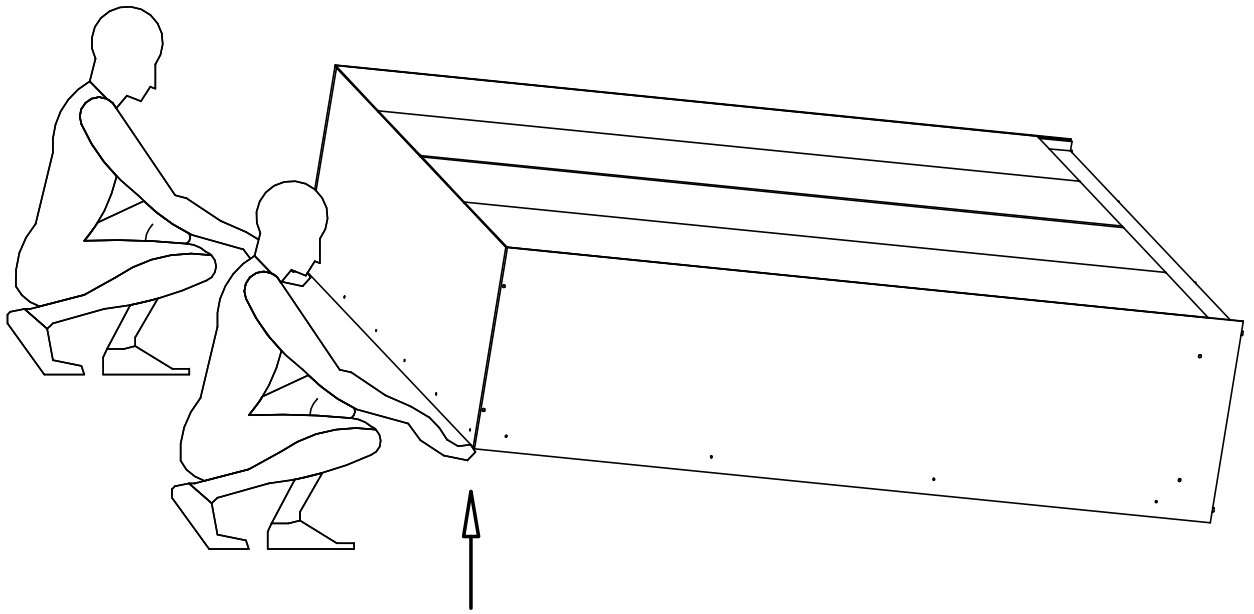


WYMIARY ELEMENTÓW
 PART GUIDE
 MASSE DER BAUTEILE

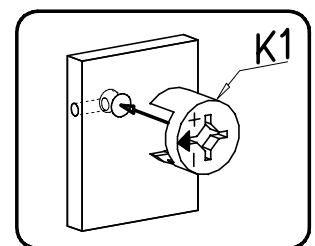
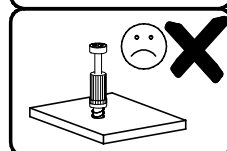
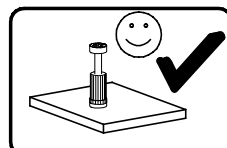
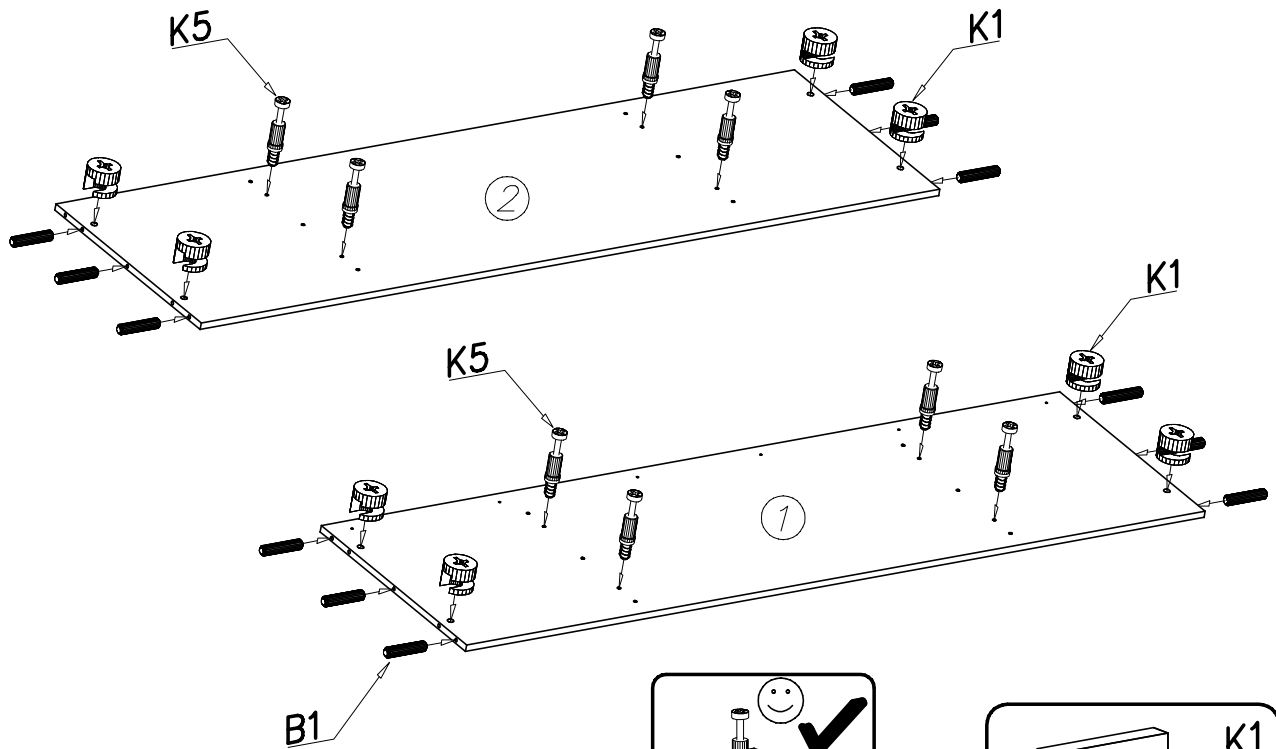
No.	L[mm]	W[mm]	T[mm]	Stc.
1	581	2000	16	1
2	581	2000	16	1
3	2150	585	16	1
4	2018	530	16	1
5	2018	530	16	1
6	2150	585	16	1
7	100	2000	16	2
8	525	484	16	8
9	100	1000	16	1
10	2050	506	3	2



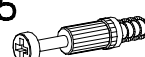
No.	L[mm]	W[mm]	T[mm]	Stc.
11	2050	502	3	2
12	2100	503	16	1
13	2100	503	16	1
14	2100	503	16	1
15	2100	503	16	1
16	150	2150	28	1
17	150	2150	28	1
18	155	2092	28	1



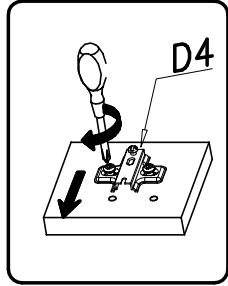
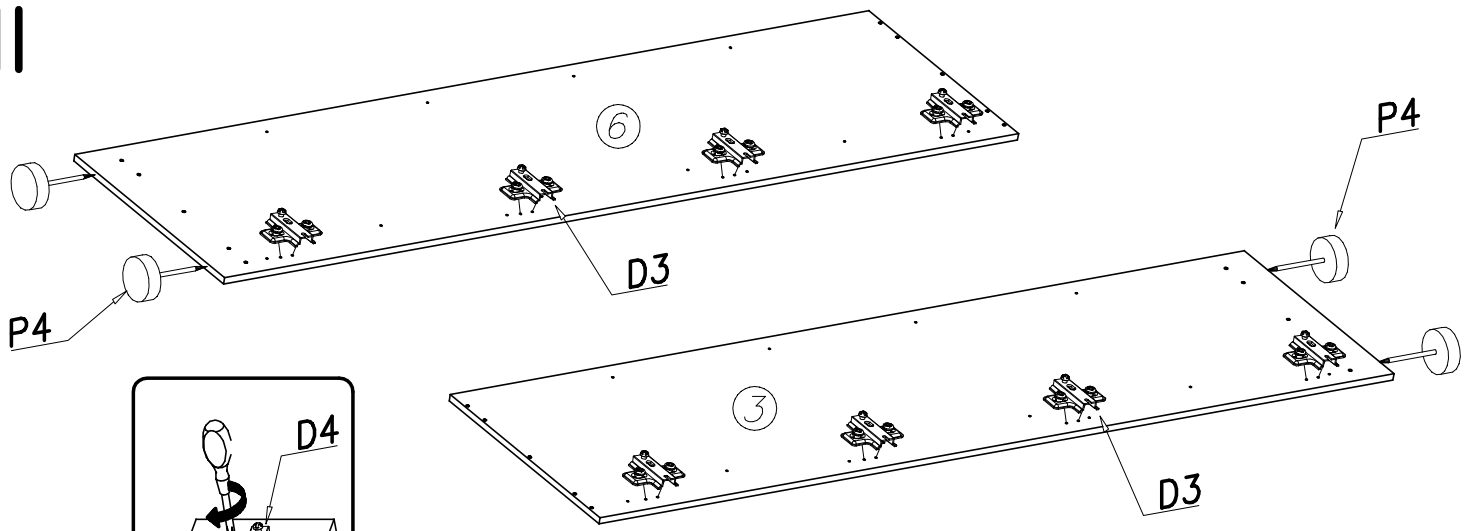


I



B1  $\varnothing 8 \times 35$ x...(12)	K1  $\varnothing 15 \times 12$ x...(8)	K5  x...(8)
---	--	---

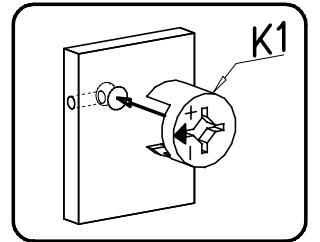
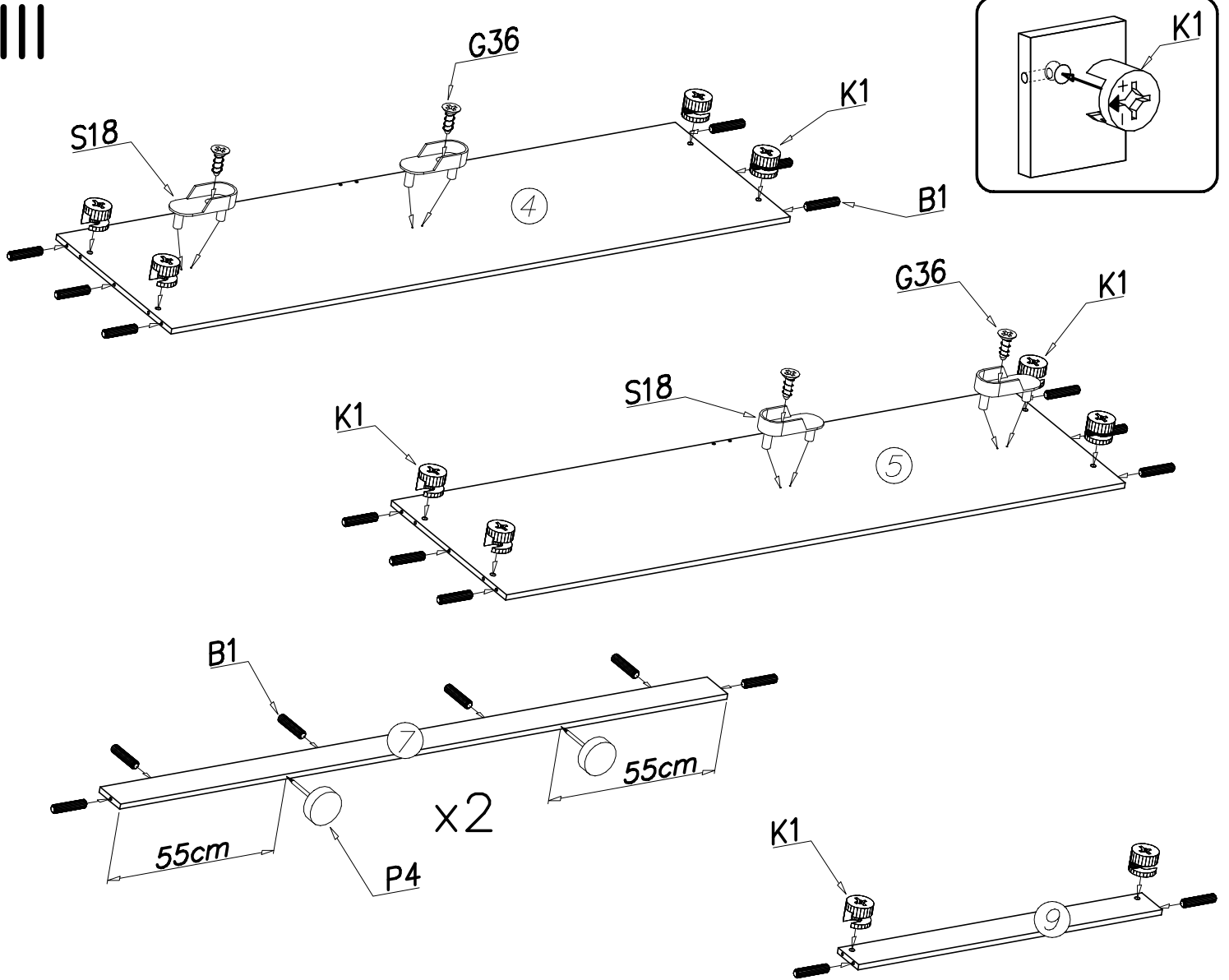
II



D3
PZ35PR x...(8)

P4
x...(4)

III



P4
x...(4)

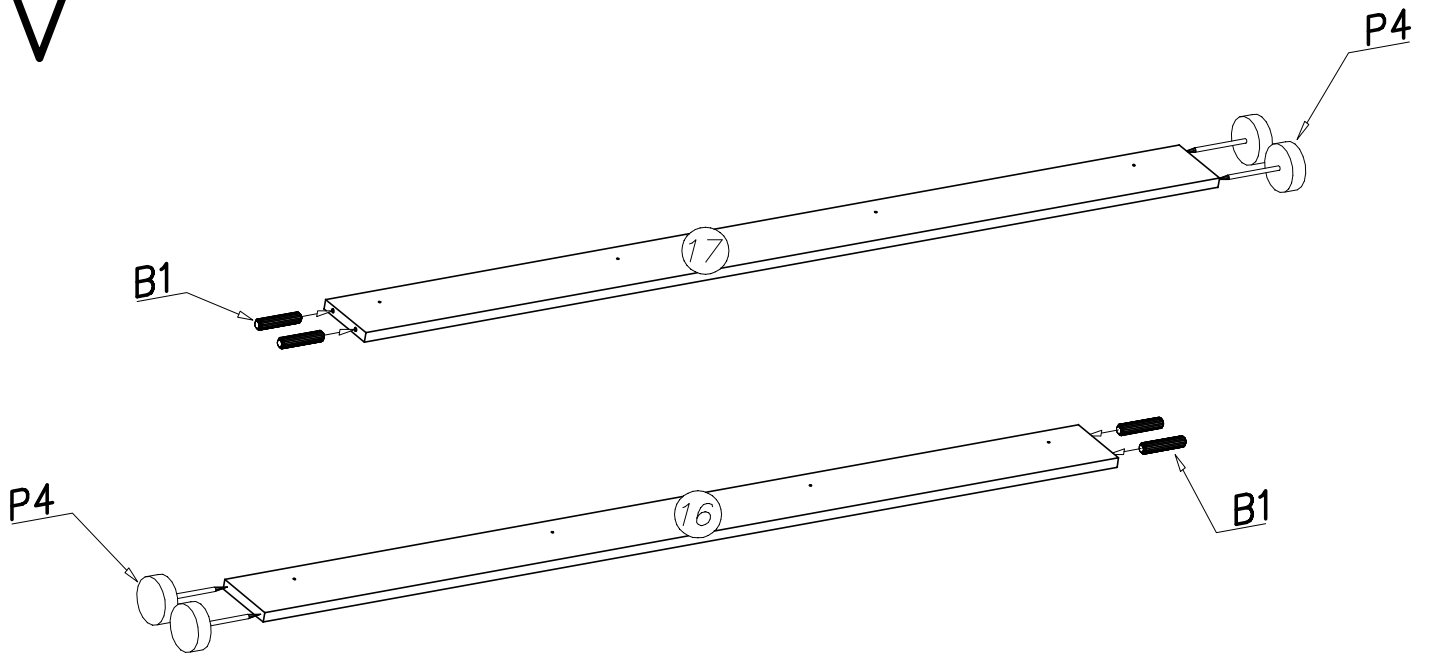
G36
3,5x13 x...(4)

S18
x...(4)

B1
ø8x35 x...(26)

K1
ø15x12 x...(10)

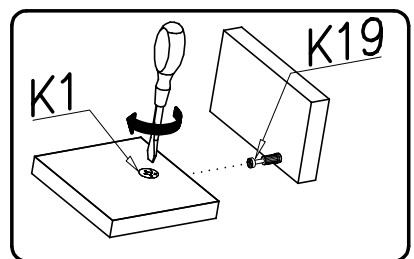
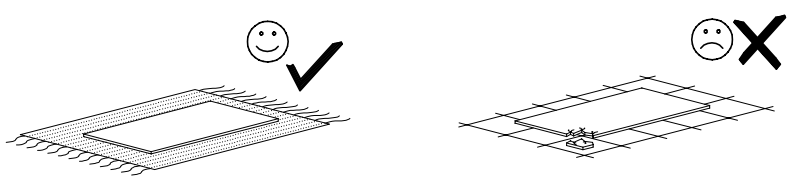
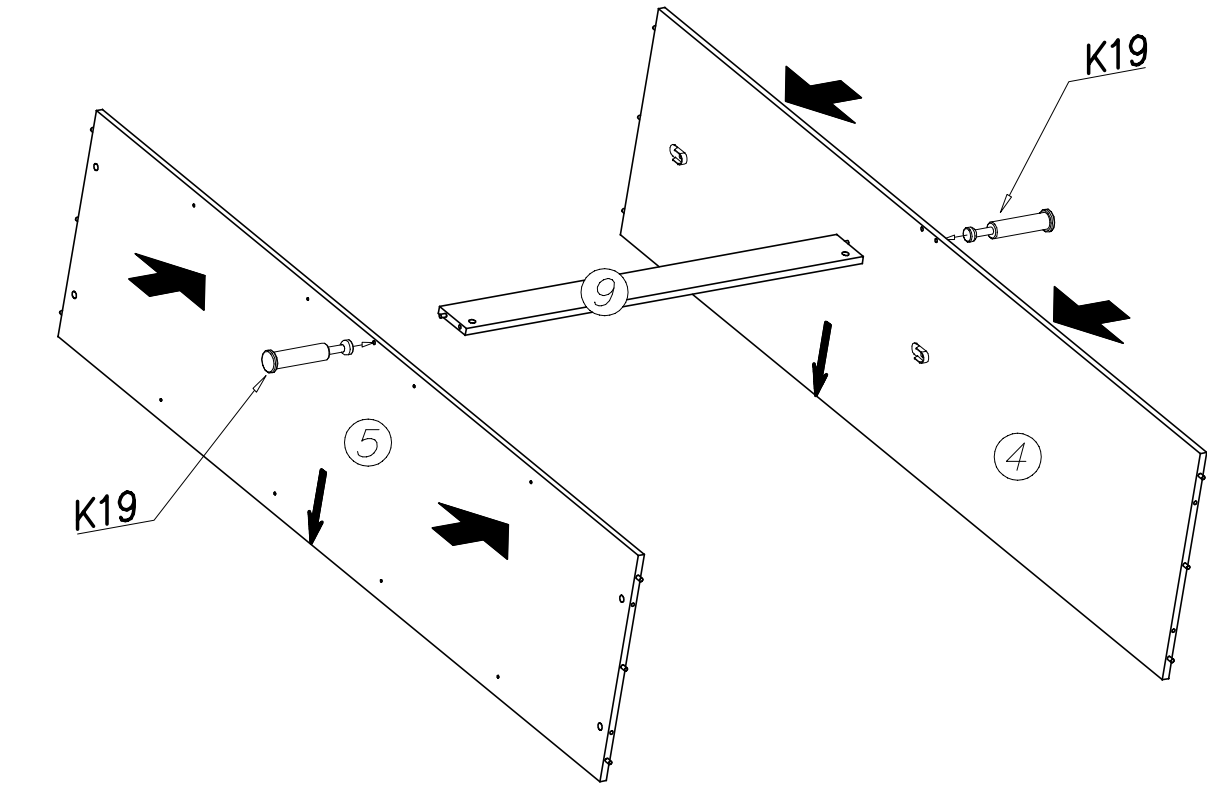
IV



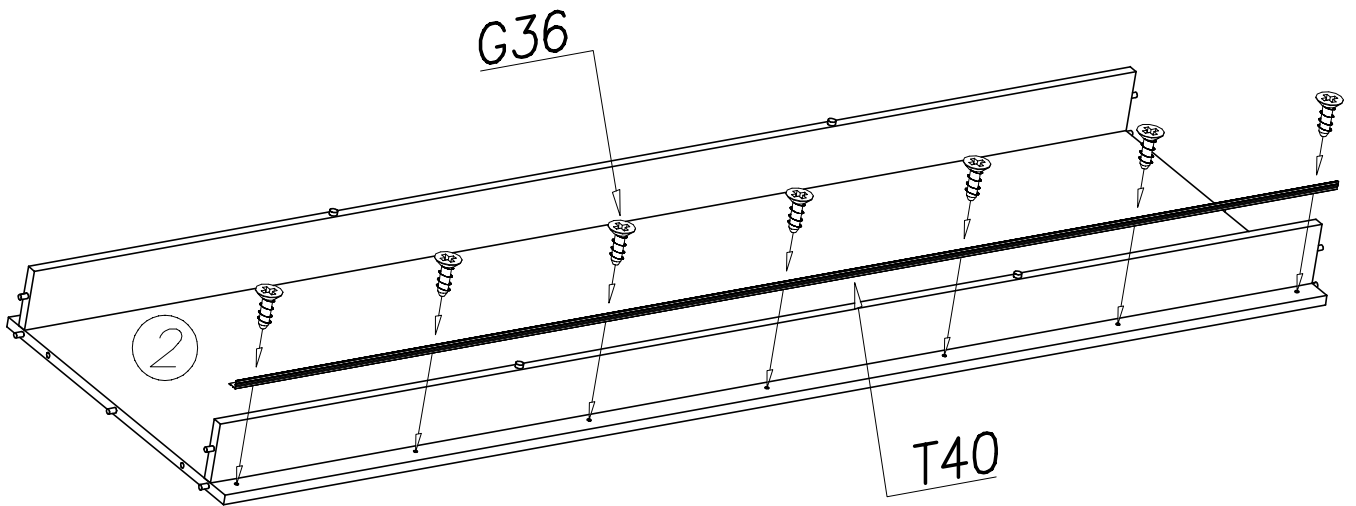
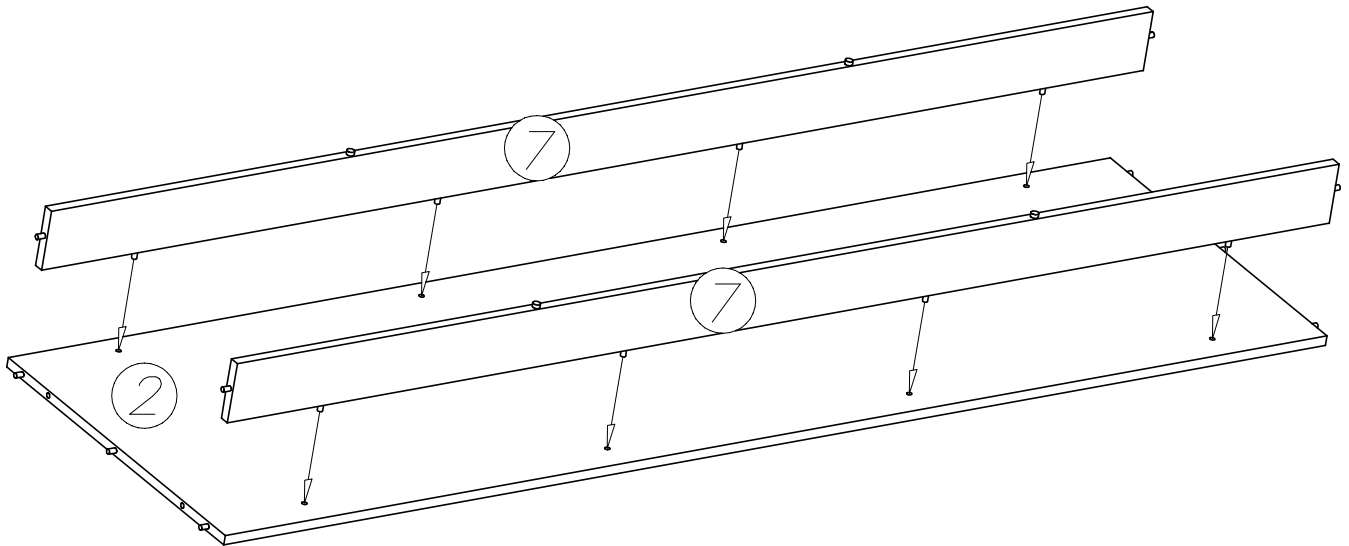
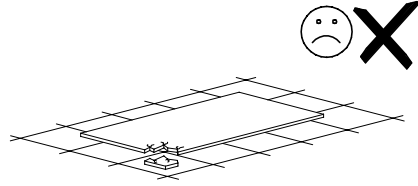
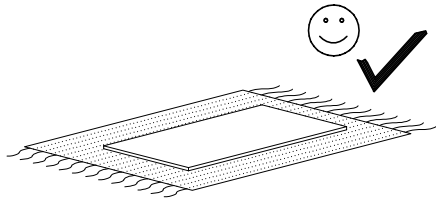
P4		x...(4)	B1		x...(4)
			ø8x35		



V

K19		x...(2)
-----	--	---------

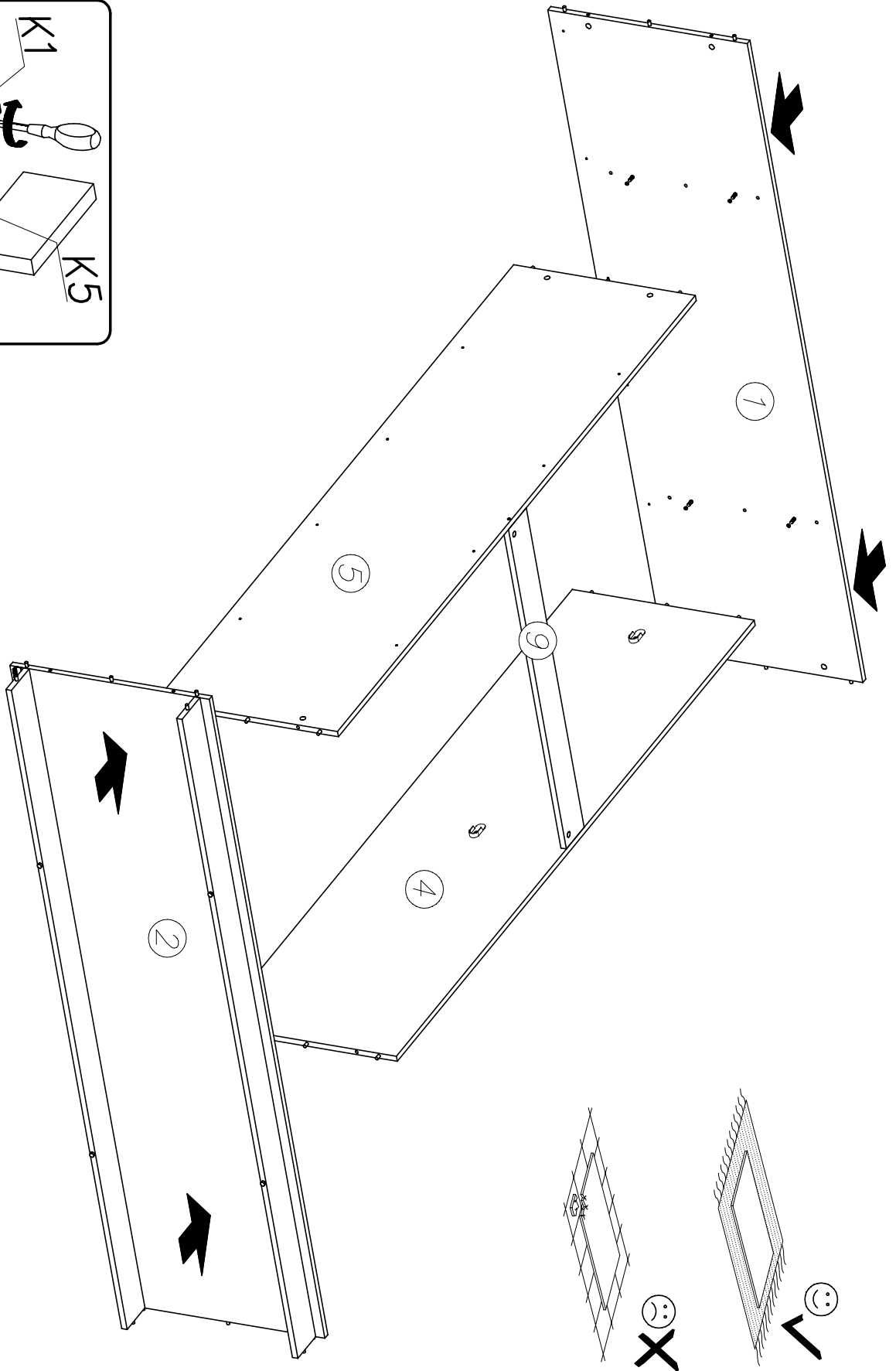
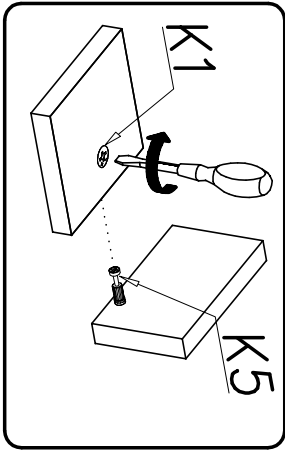


VI

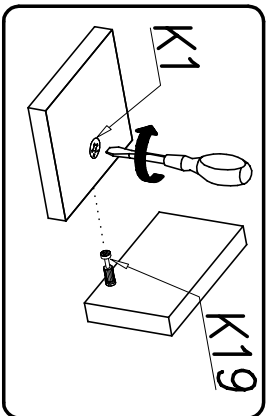
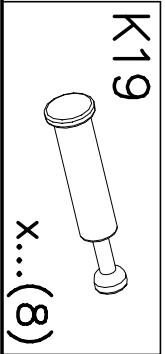
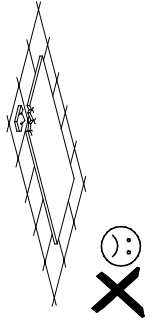
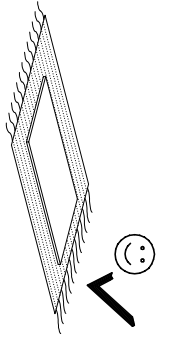
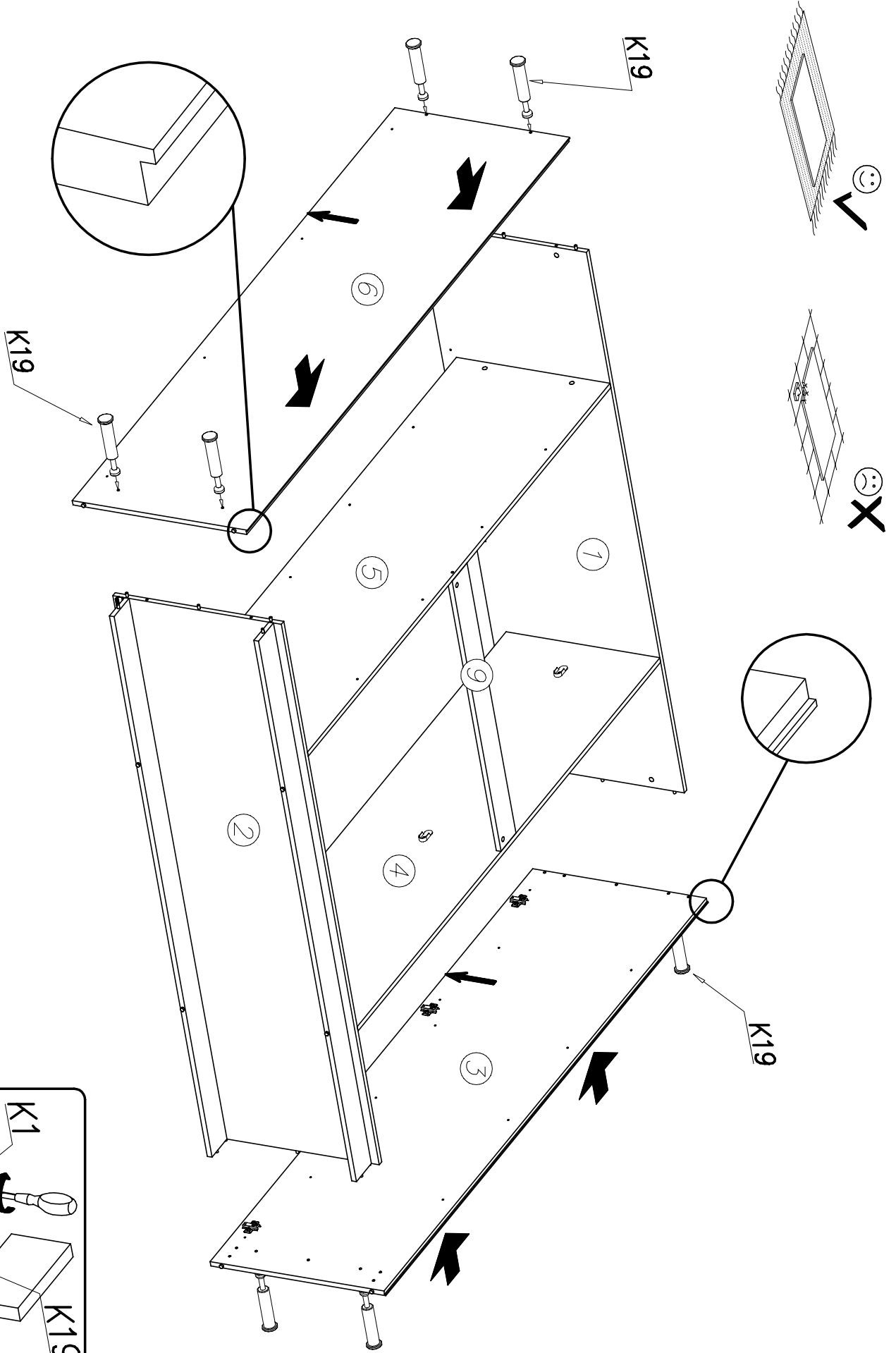


T40		G36	
	x...(1)	3,5x13	x...(7)

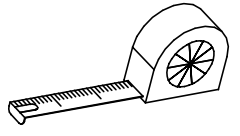
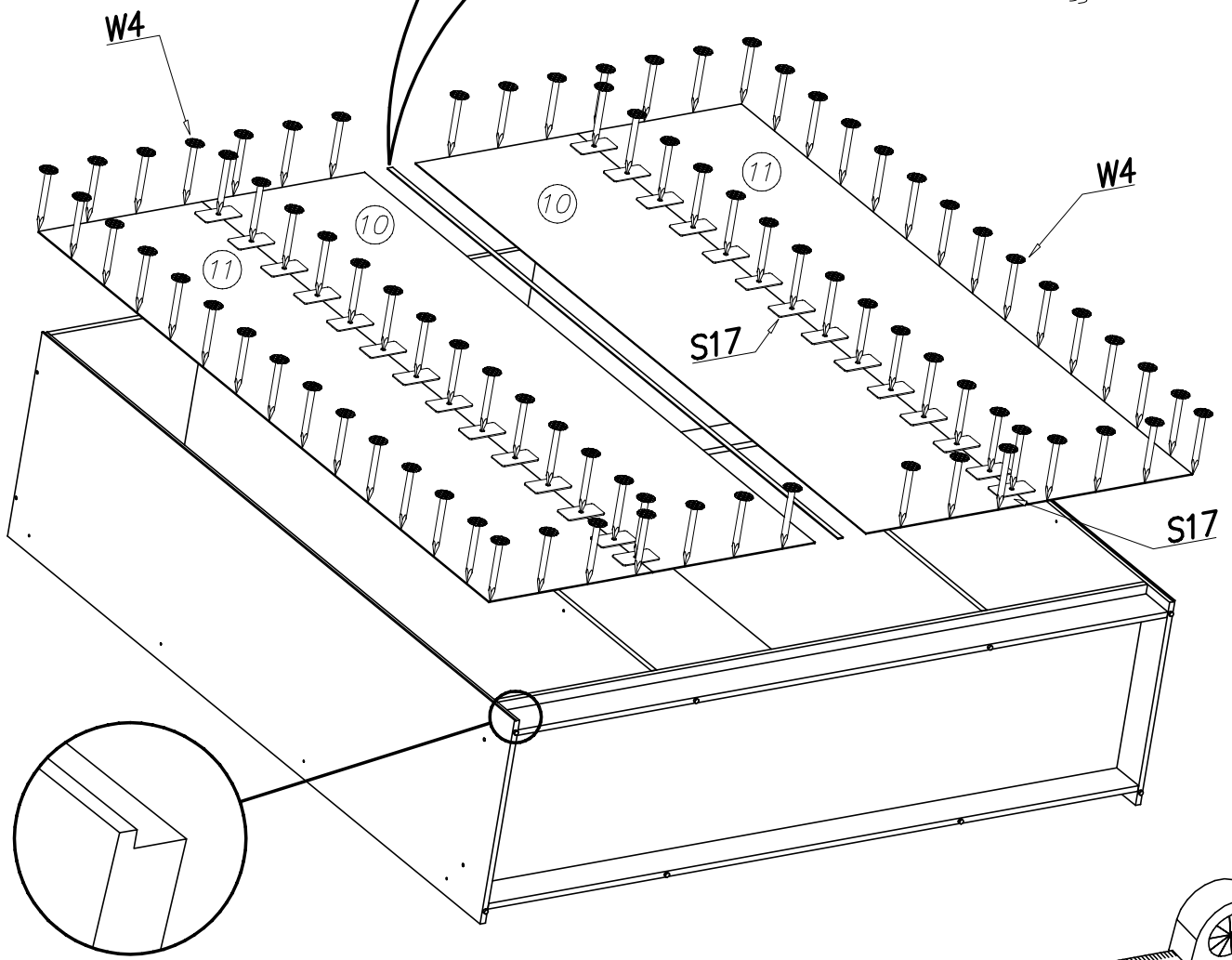
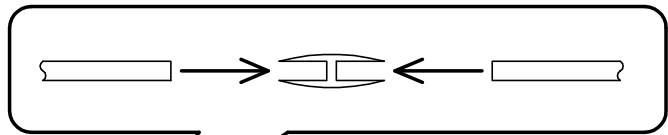
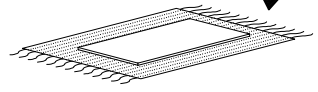
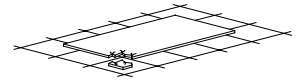
VII



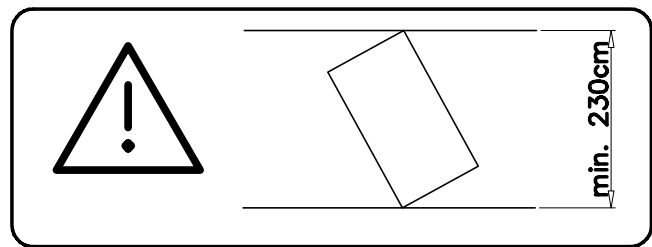
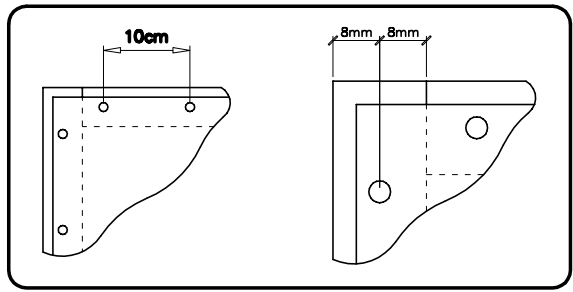
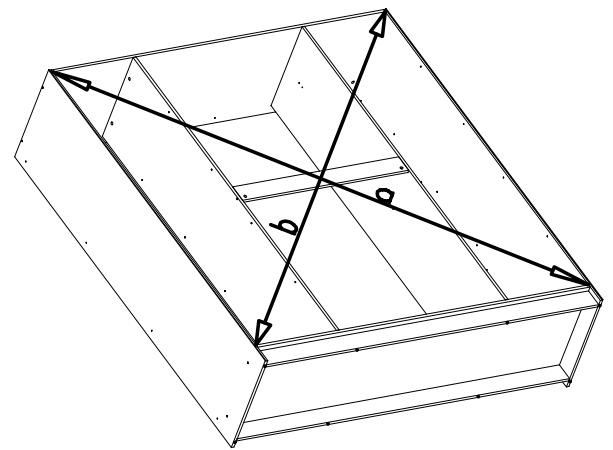
VIII



IX

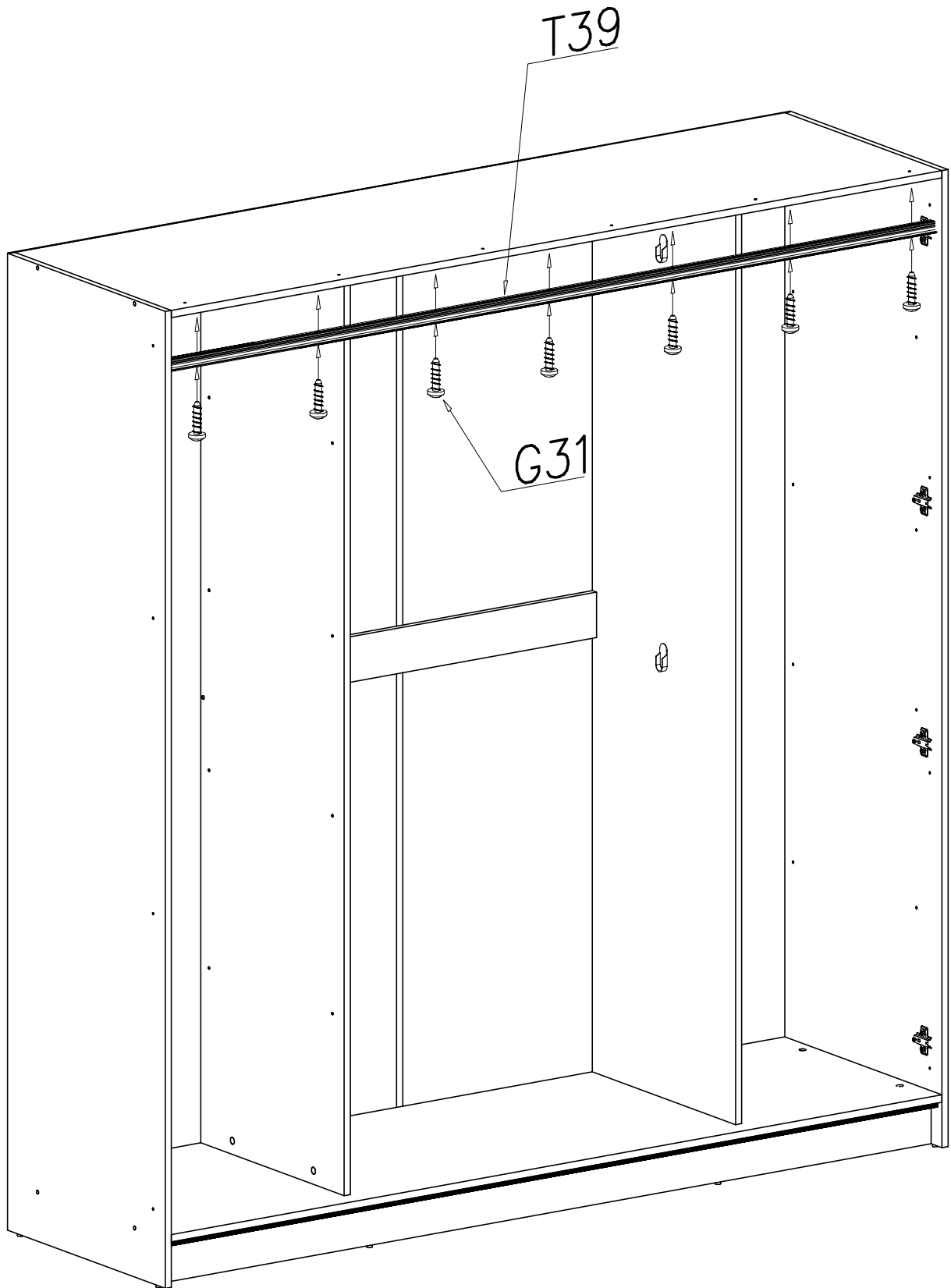




$$a = b$$



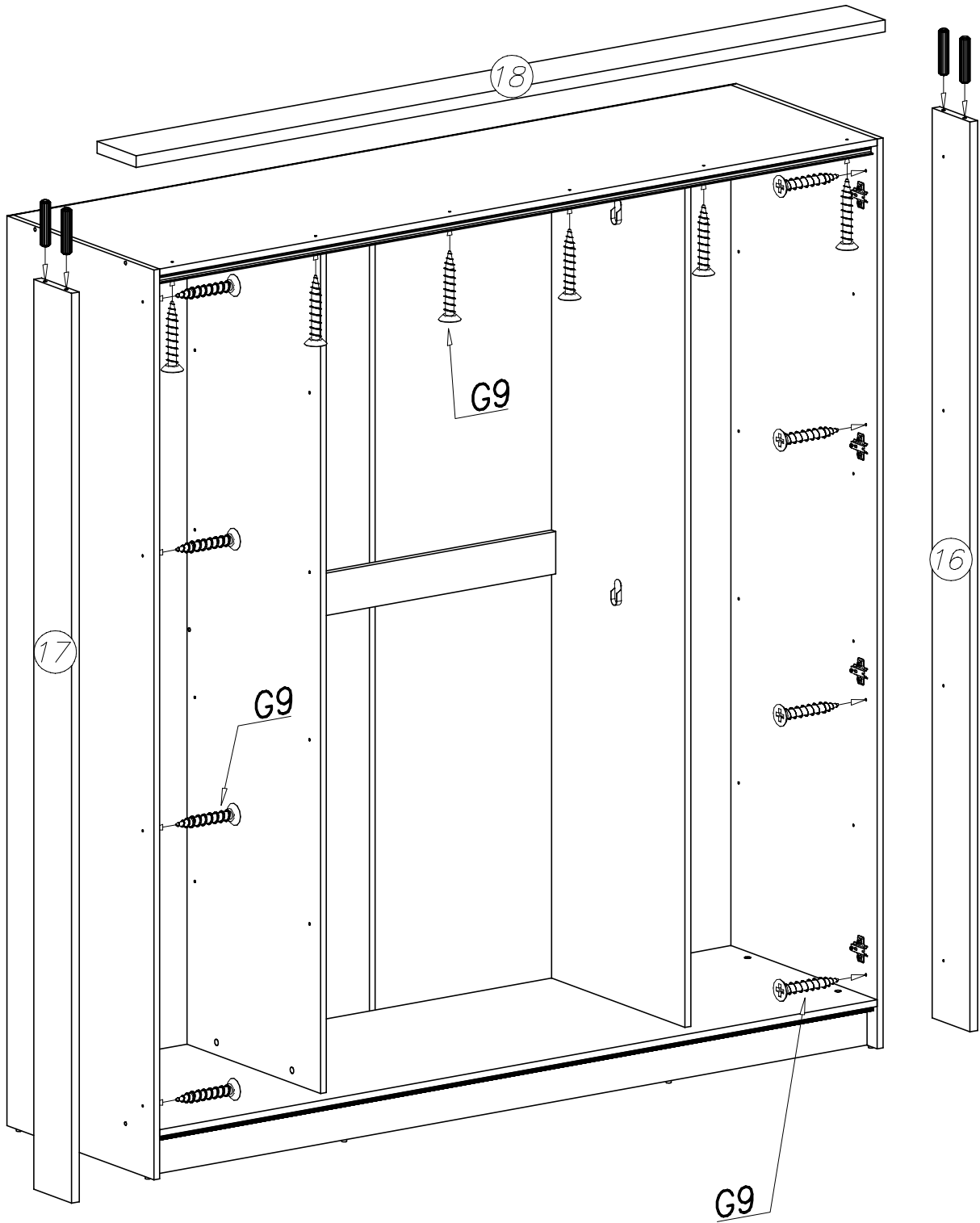
S17		S1		W4	
	x...(30)		x...(1)		x...(100)

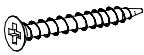

X



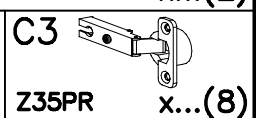
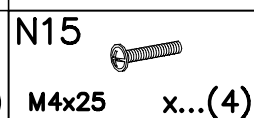
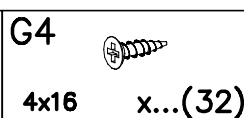
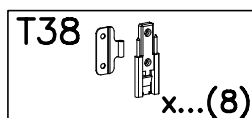
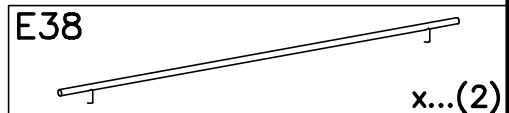
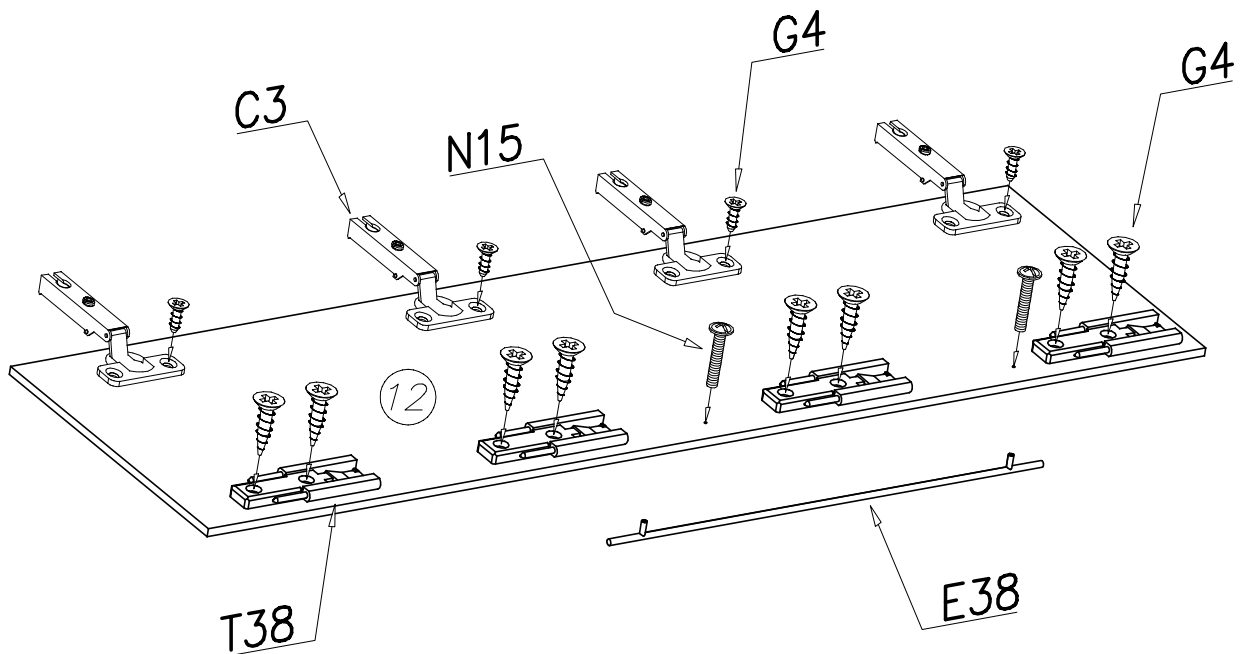
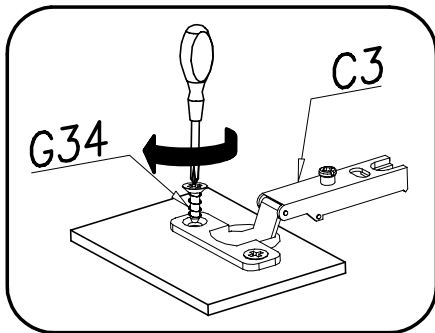
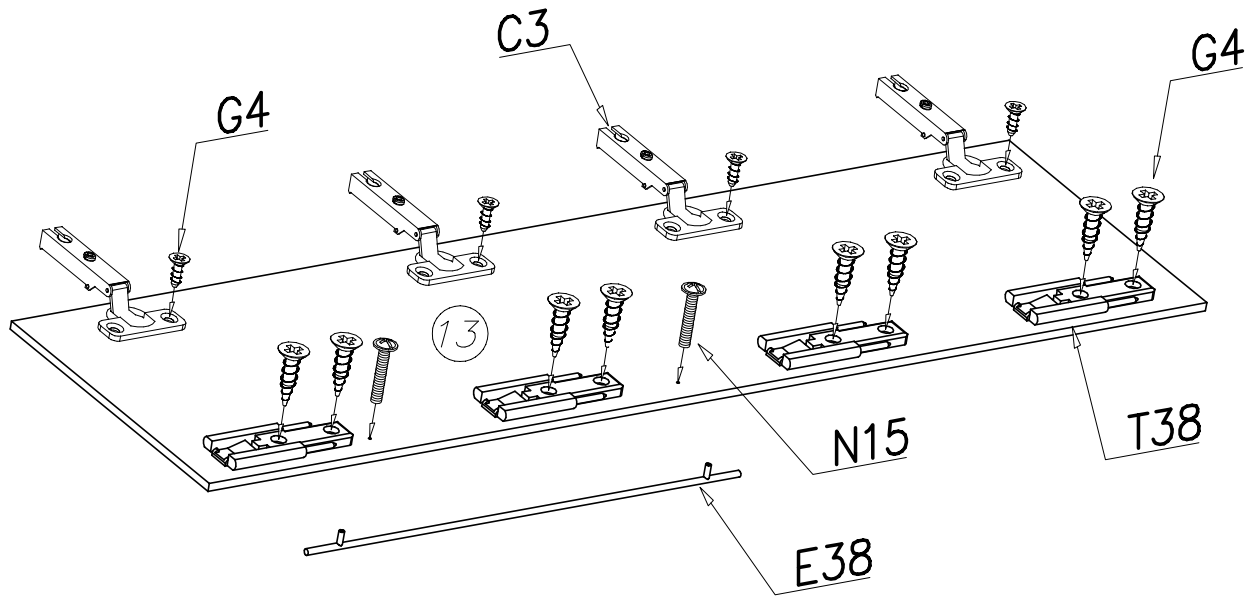
T39		x...(1)	G31		3,5x16	x...(7)
-----	--	---------	-----	---	--------	---------

XI

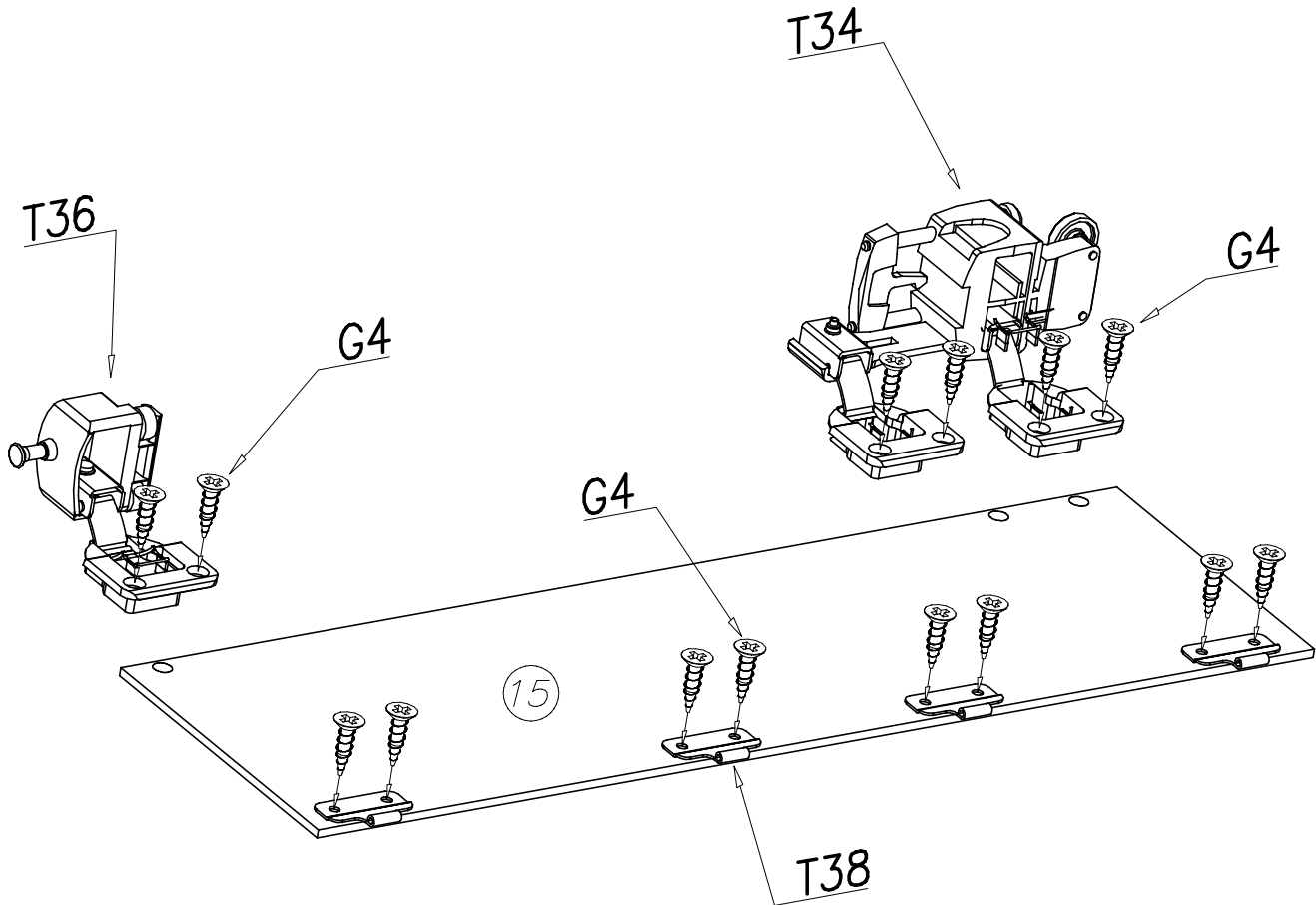
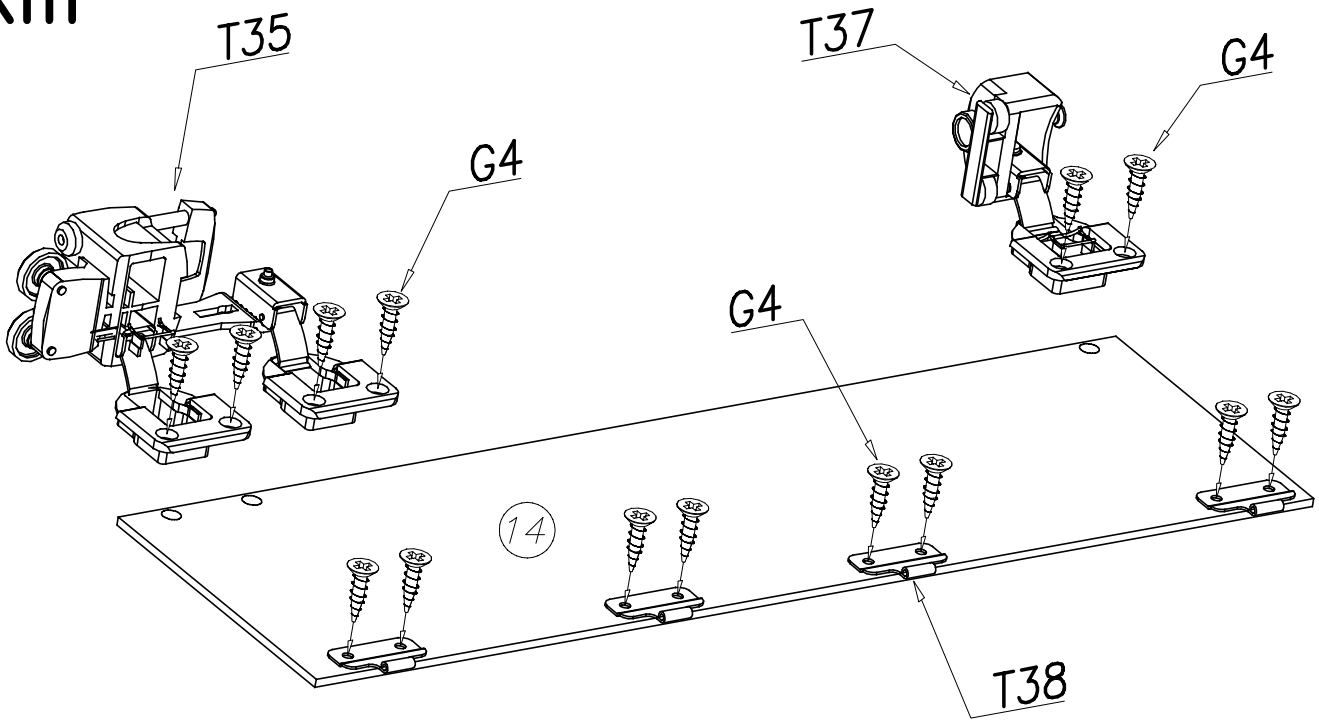


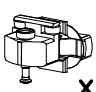
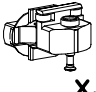



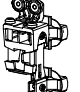
G9  3x35 x...(14)	B1  ø8x35 x...(4)
--	---

XII

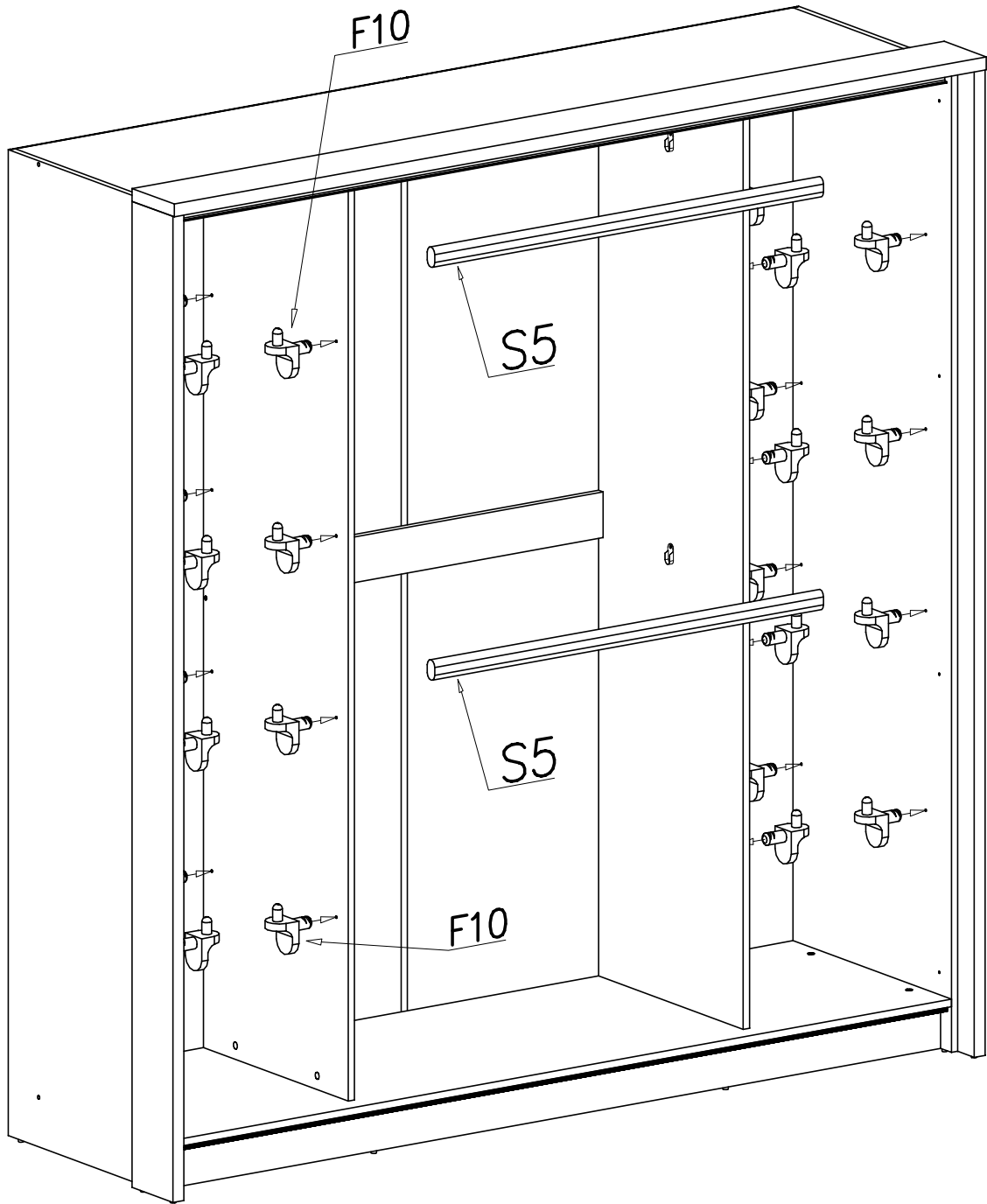



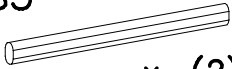
XIII



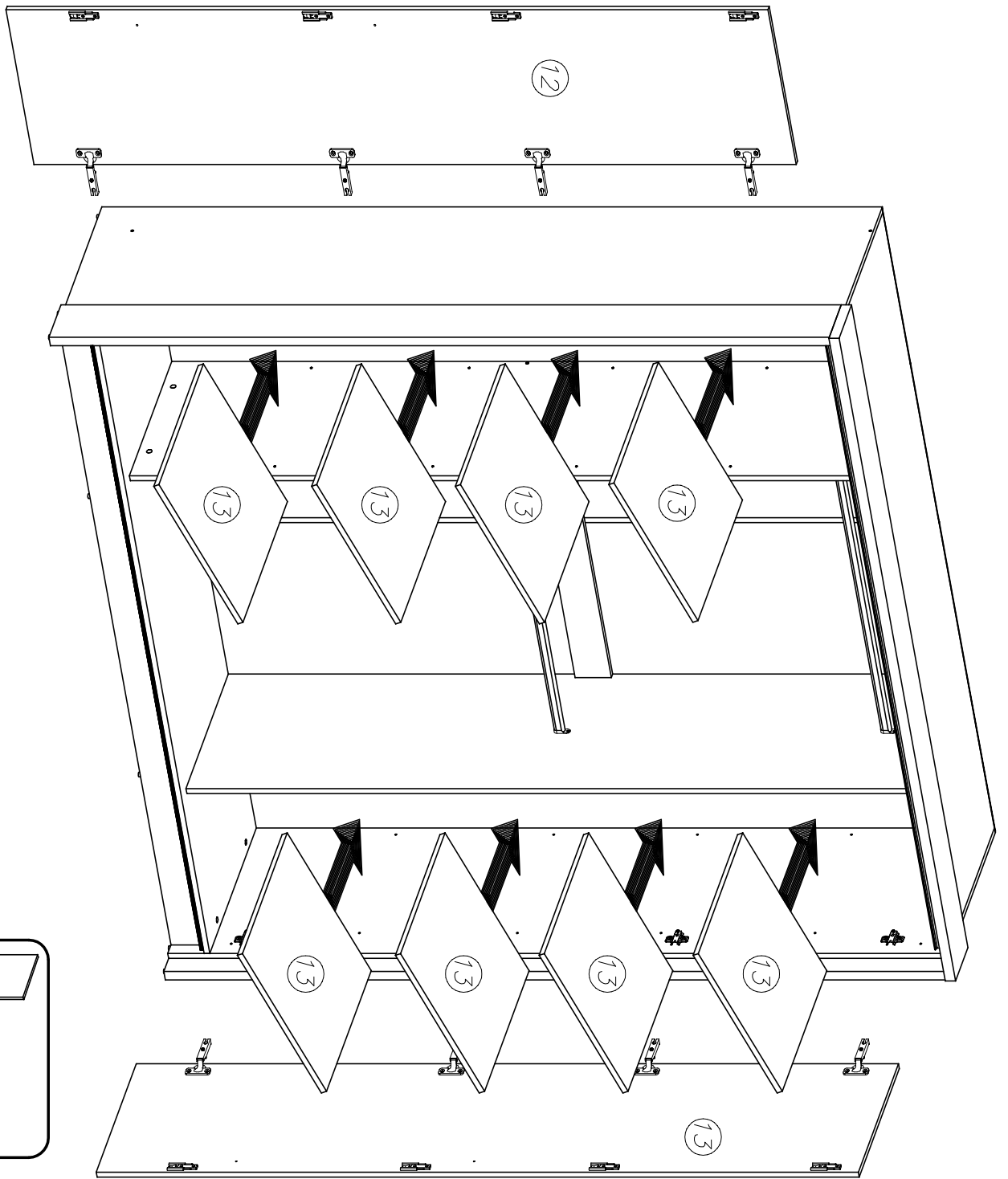
<p>T37</p>  <p>x...(1)</p>	<p>T36</p>  <p>x...(1)</p>	<p>G4</p>  <p>4x16 x...(28)</p>	<p>T38</p>  <p>x...(8)</p>	<p>T34</p>  <p>x...(1)</p> <p>T35</p>  <p>x...(1)</p>
---	---	--	---	---

XIV

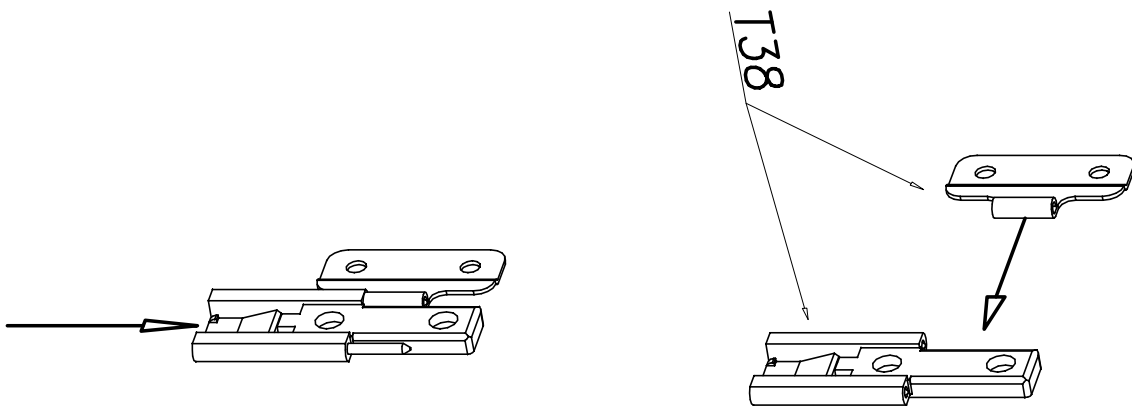
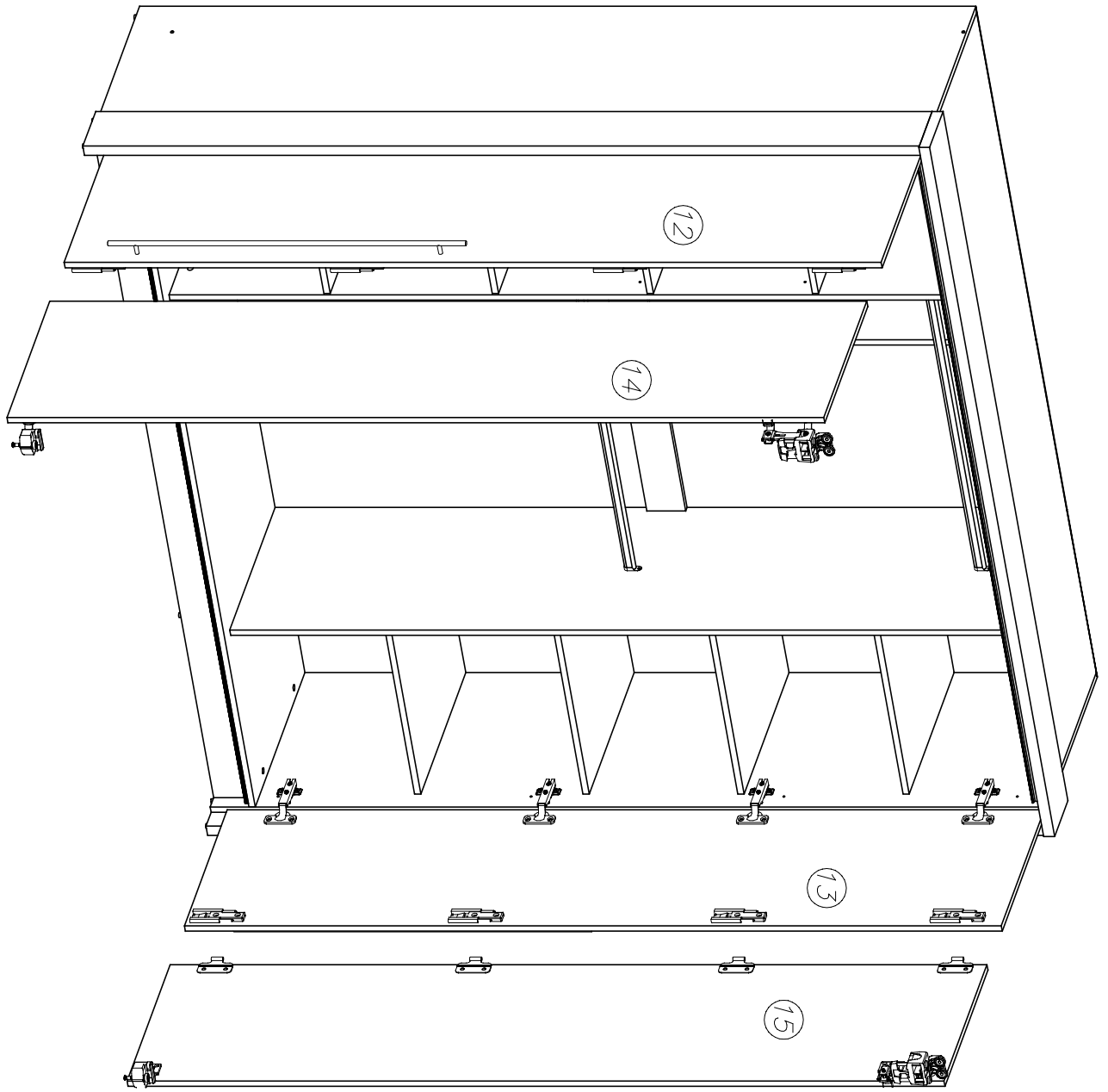


F10  x...(32)	S5  x...(2)
--	--

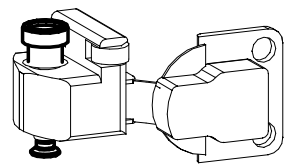
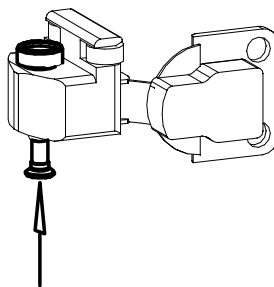
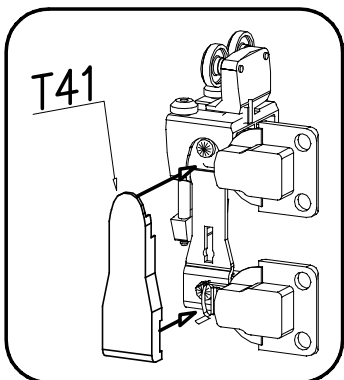
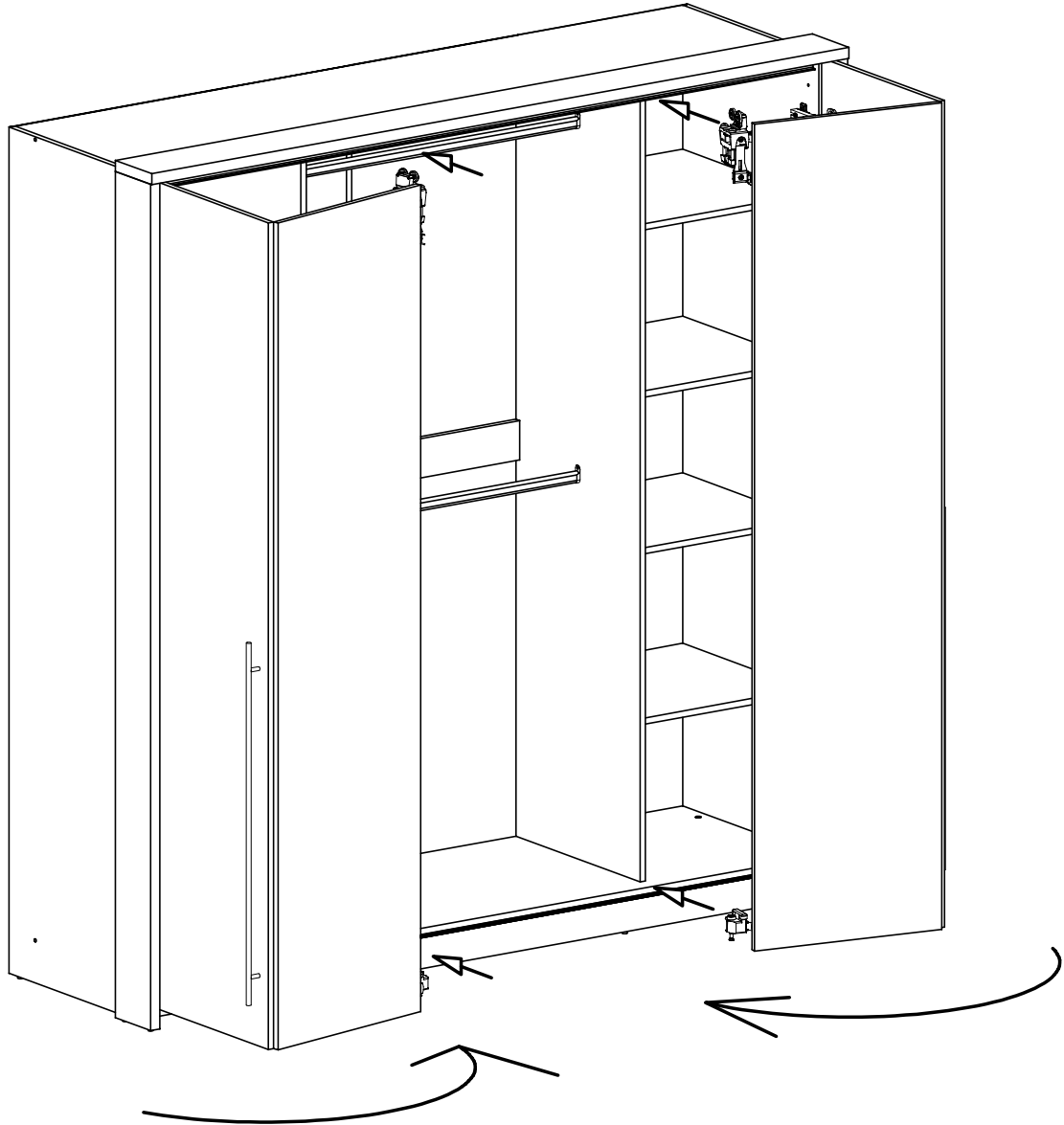
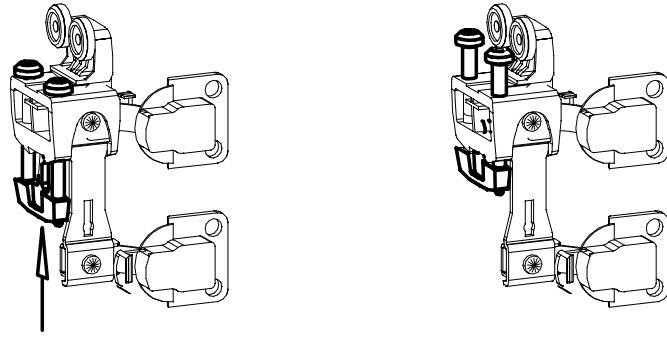
XV



XVI



XVII



XVIII

